

Kraftsensor KD80s 100N

Artikelnummer: 10357



Der Kraftsensor KD80s wird für Zug- und Druckkraftmessungen und zur Wägung eingesetzt.

Einsatzgebiete sind z.B. Seilkraftmessungen, Prüfstände, Überlastsicherungen für Hebewerkzeuge, Prozesssteuerungen sowie Waagen.

Der Kraftsensor KD80s für den Standard-Temperaturbereich wird mit Unitronic FD CP Plus 4x0,14 Anschlusskabel geliefert. Das Kabel ist schleppkettentauglich.

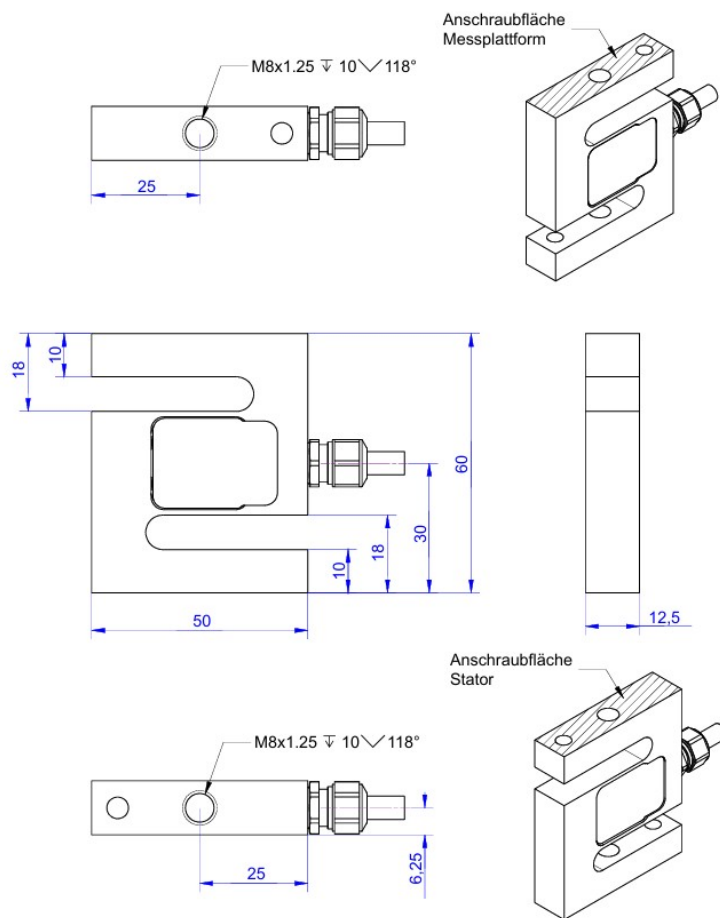
Der Kraftsensor KD80s HT ist für eine maximale Einsatztemperatur von 150°C ausgelegt. Für diesen Temperaturbereich von 150°C wird der Sensor mit sechs adrigen hochtemperaturbeständigem Anschlusskabel ALMI HAFL-C MOD. SO 6x0,15mm² geliefert.

Die Sensoren KD80s entsprechen der Genauigkeitsklasse 0,05%. Die Schutzart ist IP65.

Optionale Sonderausführung

- Schutzart IP68: ab Nennkraft 200 N
- Druckbereich bis 8 bar

Technische Zeichnung



Technische Daten

Basisdaten		Einheit
Typ	Kraftsensor	
Kraftrichtung	Zug / Druck	
Nennkraft Fx	100	N
Krafteinleitung	Innengewinde	
Abmessung 1	M8x1,25	
Sensor Befestigung	Innengewinde	
Abmessung 2	M8x1,25	
Gebrauchskraft	150	%FS
Nennmessweg	0.2	mm
Grenzquerkraft	100	%FS
Material	Aluminium-Legierung	
Eigenfrequenz Fx	5	kHz
Abmessungen	60mm x 50mm x 10mm ... 200mm x 150mm x 60mm	
Höhe	60	mm
Länge oder Durchmesser	50	mm
Grenzbiegemoment	5	Nm
Varianten	100N... 200kN	

Elektrische Daten		Einheit
Eingangswiderstand	400	Ohm
Toleranz Eingangswiderstand	50	Ohm
Ausgangswiderstand	350	Ohm
Toleranz Ausgangswiderstand	10	Ohm
Isolationswiderstand	5	GOhm
Nennbereich der Speisespannung von	2.5	V
Nennbereich der Speisespannung bis	5	V
Gebrauchsbereich der Speisespannung von	1	V
Gebrauchsbereich der Speisespannung bis	10	V
Nullsignal	0.05	mV/V
Nennkennwert	2	mV/V / FS

Genauigkeitsdaten Sensor		Einheit
Genauigkeitsklasse	0,05	
relative Linearitätsabweichung	0.02	%FS
relative Nullsignalhysterese	0.02	%FS
Temperatureinfluss auf das Nullsignal	0.02	%FS/K
Temperatureinfluss auf den Kennwert	0.01	%RD/K
Relatives Kriechen	0.1	%FS

Umweltdaten		Einheit
Nenntemperaturbereich von	-10	°C
Nenntemperaturbereich bis	70	°C
Gebrauchstemperaturbereich von	-10	°C
Gebrauchstemperaturbereich bis	85	°C
Lagertemperaturbereich von	-10	°C
Lagertemperaturbereich bis	85	°C
Schutzart	IP65	

Abkürzungen: RD: Istwert („Reading“); FS: Endwert („Full Scale“); Der exakte Kennwert wird im Prüfprotokoll ausgewiesen.

Anschlussbelegung

Kanal	Abkürzung	Bezeichnung	Aderfarbe	PIN
	+Us	positive Brückenspeisung	braun	
	-Us	negative Brückenspeisung	weiß	
	+Ud	positiver Brückenausgang	grün	
	-Ud	negativer Brückenausgang	gelb	

Druckbelastung: positives Ausgangssignal.
Schirm - transparent.