

## 6-Achsen Kraft-Momenten-Sensor K6D175 20kN/2kNm/UP13

Artikelnummer: 10098

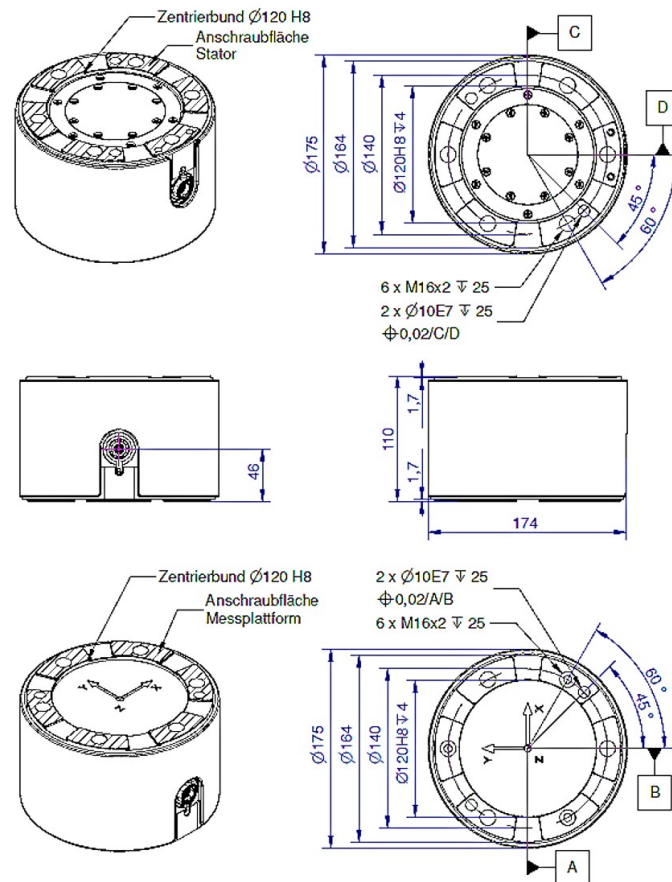


Mit dem Mehrkomponenten-Sensor K6D175 wird die Kraft- und Drehmomentmessung in drei zueinander senkrechten Achsen ermöglicht. Der Mehrkomponenten-Sensor K6D175 zeichnet sich durch einen großen Messbereich für Kräfte und Momente aus. Bei diesem Mehrkomponenten-Sensor wird ein Stabwerk in Form einer "Stewart-Plattform" eingesetzt, das die Kräfte und Momente direkt auf dem Teilkreis der Befestigungsgewinde aufnimmt. Dadurch werden die maximale Steifigkeit und der größtmögliche Messbereich für die Drehmomente erreicht. Die Krafteinleitung erfolgt auf den 1,7 mm erhabenen Segmenten. Der Innendurchmesser 120H8 der Segmente dient zur Zentrierung. Durch die segmentierte, ringförmige Stirnfläche wird eine optimale Krafteinleitung und damit eine bestmögliche Reproduzierbarkeit in der Größenordnung von ca. 0,2% erzielt. Das Übersprechen (insbesondere von der Kraftkomponente  $F_x$  auf die Kraftkomponente  $F_y$  sowie die systematische Abweichung in der Kraftkomponente  $F_y$ ) kann in der Variante 50kN/5kNm bis zu 8% FS betragen. In der Variante 20kN/2kNm beträgt dieser Effekt ca. 4% FS, und in der Variante 10kN/1kNm beträgt dieser Effekt ca. 2% FS. Mit den Varianten **K6D175a** wird dieser systematische Fehler behoben, indem insgesamt 12 Messkanäle für die Kompensation zur Verfügung stehen (6x12 Matrix). Der Mehrkomponenten-Kraftsensor eignet sich hervorragend für Anwendungen in der Robotik, wie z.B.

- Kollisionserkennung
- "Teach-In"
- Anwesenheits- bzw. Fehlererkennung
- Kraft- bzw. Momentengesteuerte Bedienung
- Belastungsmessung in der Medizintechnik / Prothetik / Orthopädietechnik / Ganganalyse
- Messungen in der Sportmedizin
- Komfortmessungen / Ergonomiemessungen

Die Auswertung der Kraft- und Momentenbelastung erfolgt z.B. mit einem Messverstärker GSV-8DS. Die Sensoren K6D175 sind aus hochfestem Edelstahl 1.4542 gefertigt.

## Technische Zeichnung



## Technische Daten

Basisdaten		Einheit
Typ	6-Achsen Kraftsensor	
Kraftrichtung	Zug / Druck	
Nennkraft Fx	20	kN
Nennkraft Fy	20	kN
Nennkraft Fz	50	kN
Krafteinleitung	Innengewinde	
Abmessung 1	6x M16x2	
Sensor Befestigung	Innengewinde	
Abmessung 2	6x M16x2	
Gebrauchskraft	200	%FS
Nennmessweg	0.1	mm
Verdrillung bei Fs	0.01	rad
Material	Edelstahl	
Eigenfrequenz Fx	1.7	kHz
Höhe	110	mm
Länge oder Durchmesser	175	mm
Nenndrehmoment Mx	2	kNm
Nenndrehmoment My	2	kNm
Nenndrehmoment Mz	5	kNm
Grenzdrehmoment	300	%FS
Grenzbiegemoment	300	%FS

Elektrische Daten		Einheit
Eingangswiderstand	350	Ohm
Toleranz Eingangswiderstand	10	Ohm
Ausgangswiderstand	350	Ohm
Toleranz Ausgangswiderstand	10	Ohm
Isolationswiderstand	2	GOhm
Nennbereich der Speisespannung von	2.5	V
Nennbereich der Speisespannung bis	5	V
Gebrauchsbereich der Speisespannung von	1	V
Gebrauchsbereich der Speisespannung bis	10	V
Nullsignal von	-0.05	mV/V
Nullsignal bis	0.05	mV/V
Kennwertbereich von	0.45	mV/V
Kennwertbereich bis	0.7	mV/V

Exzentrizität und Übersprechen		Einheit
Übersprechen von x auf y bei Nennlast	4	%FS
Übersprechen	2	%FS

Genauigkeitsdaten		Einheit
Genauigkeitsklasse	0,5	
relative Linearitätsabweichung	0.1	%FS
relative Nullsignalhysterese	0.1	%FS
Temperatureinfluss auf das Nullsignal	0.1	%FS/K
Temperatureinfluss auf den Kennwert	0.05	%RD/K
Relatives Kriechen	0.1	%FS
relative Spannweite	0.5	%FS

Umweltdaten		Einheit
Nenntemperaturbereich von	-10	°C
Nenntemperaturbereich bis	70	°C
Gebrauchstemperaturbereich von	-10	°C
Gebrauchstemperaturbereich bis	85	°C
Lagertemperaturbereich von	-10	°C
Lagertemperaturbereich bis	85	°C
Schutzart	IP65	

Abkürzungen: RD: Istwert („Reading“); FS: Endwert („Full Scale“); Für die Ermittlung der Kräfte  $F_x$ ,  $F_y$ ,  $F_z$  und Momente  $M_x$ ,  $M_y$ , und  $M_z$  aus den 6 Messkanälen, und zur Kompensation des Übersprechens ist die Anwendung einer Kalibriermatrix erforderlich. Die Kalibrierdaten werden für den Sensor individuell ermittelt und dokumentiert. Der Messfehler durch Übersprechen wird durch die Angabe der erweiterten Messunsicherheit ( $k=2$ ) für die Kräfte  $F_x$ ,  $F_y$ ,  $F_z$ , und Momente  $M_x$ ,  $M_y$ ,  $M_z$  für den Sensor individuell ausgewiesen.

## Anschlussbelegung

Kanal	Abkürzung	Bezeichnung	Aderfarbe	PIN
1	+Us	positive Brückenspeisung	grün	4
	-Us	negative Brückenspeisung	gelb	3
	+Ud	positiver Brückenausgang	weiss	9
	-Ud	negativer Brückenausgang	braun	8
2	+Us	positive Brückenspeisung	blau	10
	-Us	negative Brückenspeisung	rot	11
	+Ud	positiver Brückenausgang	grau	2
	-Ud	negativer Brückenausgang	rosa	1
3	+Us	positive Brückenspeisung	grau-rosa	6
	-Us	negative Brückenspeisung	rot-blau	5
	+Ud	positiver Brückenausgang	schwarz	12
	-Ud	negativer Brückenausgang	violett	7
4	+Us	positive Brückenspeisung	weiss-gelb	23
	-Us	negative Brückenspeisung	gelb-braun	18
	+Ud	positiver Brückenausgang	weiss-grün	21

	-Ud	negativer Brückenausgang	braun-grün	22
5	+Us	positive Brückenspeisung	weiss-rosa	15
	-Us	negative Brückenspeisung	braun-rosa	14
	+Ud	positiver Brückenausgang	weiss-grau	17
6	-Ud	negativer Brückenausgang	grau-braun	16
	+Us	positive Brückenspeisung	weiss-rot	20
	-Us	negative Brückenspeisung	braun-rot	24
	+Ud	positiver Brückenausgang	weiss-blau	13
	-Ud	negativer Brückenausgang	braun-blau	19
-	Schirm		transparent	n.c.

Schirm: verbunden mit Steckergehäuse;

## Montage

Die Krafteinleitung erfolgt auf einem Kreisring /auf 6 Kreissegmenten Ø155 – Ø140mm auf den Stirnseiten des Sensors. Die Fläche innerhalb des Kreisrings Ø140mm bleibt unbelastet.

Der Aussenumfang der Kreissegmente kann zur Zentrierung verwendet werden. Eine Zentrierbohrung dient zur Sicherung der Winkellage.

Empfohlenes Anzugsmoment: 250Nm

## Steifigkeitsmatrix

375.5 kN/mm	0.0	0.0	0.0	21800 kN	0.0
0.0	375.5 kN/mm	0.0	-21800 kN	0.0	0.0
0.0	0.0	1658.3 kN/mm	0.0	0.0	0.0
0.0	-21800 kN	0.0	4531.7 kNm	0.0	0.0
21800 kN	0.0	0.0	0.0	4531.7 kNm	0.0
0.0	0.0	0.0	0.0	0.0	4844.0 kNm

- Die Elemente mit der Einheit kN/mm beschreiben den Zusammenhang zwischen Kraft und Weg.
- Die Elemente mit der Einheit kNm beschreiben den Zusammenhang zwischen Drehmoment und Verdrillung.
- Die Elemente mit der Einheit kN beschreiben den Zusammenhang zwischen Drehmoment und Weg (Spalte 1 bis 3) bzw. den Zusammenhang zwischen Kraft und Verdrillung (Spalte 4 bis 6)