

## 3-Achsen Kraftsensor K3D60a 10N

Artikelnummer: 8020



### Besondere Merkmale

- Kompensationsmatrix "s" für minimiertes Übersprechen

Der 3-Achs Sensor K3D60a eignet sich für die Kraftmessung in drei zueinander senkrechten Achsen. Dieser 3D Kraftsensor ist in den Messbereichen 10 N bis 500 N verfügbar.

Bis zu einer Nennlast von 100 N werden diese Sensoren aus Aluminium gefertigt, ab einer Nennlast von 200 N werden diese Kraftsensoren aus Edelstahl gefertigt.

Der 3-Achs Kraftsensor K3D60a ist mit Dehnungsmessstreifen (DMS) Vollbrücken ausgestattet. Die Signale der DMS Vollbrücken entsprechen dabei jeweils einer Kraftkomponente in x- / y- und z-Richtung.

Die Vektorzerlegung geschieht also mechanisch, durch drei orthogonal angeordnete Federgelenkführungen (Doppelbiegebalken), und zusätzlich durch die Anordnung der der Dehnungsmessstreifen in der Wheatstonschen Brücke, so dass verbleibende Querkräfte und Momente auch elektrisch/ schaltungstechnisch kompensiert werden. Die drei Doppelbiegebalken sind bei diesem 3D Kraftsensor in Serie geschaltet.

### Kalibrierung von 3-Achsen-Kraftsensoren – von Standard (cv) zu maximaler Präzision (s)

Ein wesentliches Kennzeichen bei 3D Kraftsensoren ist das Übersprechen: Die Einleitung einer Kraft bewirkt auch eine Anzeige in den beiden unbelasteten Achsen. Durch die mehrfache Kompensation (mechanisch + elektrisch) beträgt das Übersprechen typischerweise weniger als 3% der Nennlast. Das Übersprechen ist reproduzierbar und proportional zur aufgebrauchten Kraftamplitude. Durch die Anwendung einer zusätzlichen Kompensationsmatrix kann das Übersprechen in allen Achsen auf typischerweise unter 1% reduziert werden.

Standardmäßig erhalten Sie zwei Werkskalibrierungen mit jeweils 2 Messpunkten: eine **ohne Kompensationsmatrix („cv“)** und eine **mit erweiterter Matrix-Kompensation („s“)**.

Für einen ausführlichen Nachweis der Linearität des Sensors können Sie die Kalibrierung optional auf **4 oder 6 Messpunkte erweitern**:

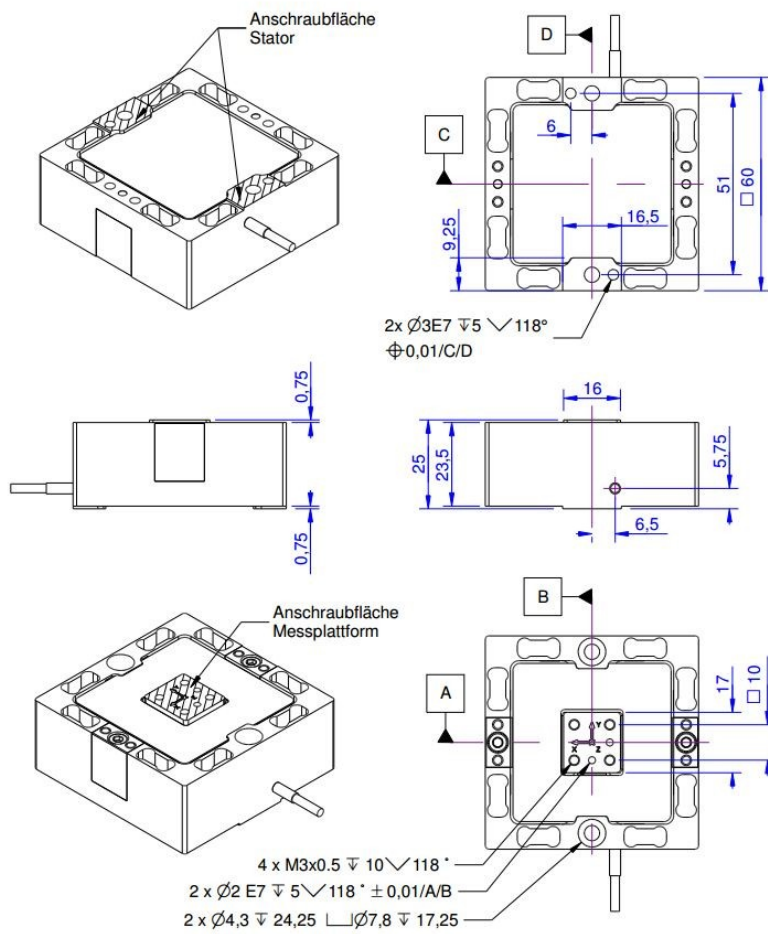
- [Werkskalibrierschein SL/4 \(4-Messpunkte\)](#)
- [Werkskalibrierschein SL/6 \(6-Messpunkte\)](#)

So stellen Sie sicher, dass Ihr Sensor exakt auf Ihre Anwendung abgestimmt ist – von der ersten Messung an.

## Optionale Sonderausführung

- Schutzart IP68: ab Nennkraft 200 N
- Vakuumvariante ab  $10^{-5}$  mbar
- Druckbereich bis 8 bar

## Technische Zeichnung



## Technische Daten

Basisdaten		Einheit
Typ	3-Achsen Kraftsensor	
Kraftrichtung	Zug / Druck	
Krafteinleitung	Innengewinde	
Abmessung 1	4x M3x0,5	
Sensor Befestigung	Durchgangsbohrung	
Abmessung 2	2x Ø4,3	
Gebrauchskraft	200	%FS
Nennmessweg	0.1	mm
Eigenfrequenz Fx	1	KHz
Abmessungen	60 x 60 x 25	mm <sup>3</sup>
Höhe	25	mm
Länge oder Durchmesser	60	mm
Grenzdrehmoment	20	Nm
Grenzbiegemoment	20	Nm
Varianten	10N... 500N	

Elektrische Daten		Einheit
Nennkennwert x-Achse	0.5	mV/V / FS
Nennkennwert y-Achse	0.5	mV/V / FS
Nennkennwert z-Achse	0.5	mV/V / FS
Nullsignal	0.1	mV/V
Nennbereich der Speisespannung von	2.5	V
Nennbereich der Speisespannung bis	5	V
Gebrauchsbereich der Speisespannung von	1	V
Gebrauchsbereich der Speisespannung bis	10	V
Eingangswiderstand x-Achse	395	Ohm
Ausgangswiderstand x-Achse	350	Ohm
Eingangswiderstand y-Achse	395	Ohm
Ausgangswiderstand y-Achse	350	Ohm
Eingangswiderstand z-Achse	395	Ohm
Ausgangswiderstand z-Achse	350	Ohm
Isolationswiderstand	5	GOhm
Toleranz Eingangswiderstand	10	Ohm
Toleranz Ausgangswiderstand	10	Ohm

Exzentrizität und Übersprechen		Einheit
Einfluss exzentrischer Krafteinleitung auf FS	1	%FS / 10Nm
Übersprechen von x auf y bei Nennlast	1	%FS
Übersprechen von y auf x bei Nennlast	1	%FS
Übersprechen von z auf x/y bei Nennlast	1	%FS
Übersprechen von x/y auf z bei Nennlast	1	%FS

Genauigkeitsdaten		Einheit
Genauigkeitsklasse	0,5	
relative Linearitätsabweichung	0.2	% FS
relative Nullsignalhysterese	0.02	% FS
Temperatureinfluss auf das Nullsignal	0.02	%FS / K
Temperatureinfluss auf den Kennwert	0.02	%RD/ K
Relatives Kriechen	0.1	% FS

Umweltdaten		Einheit
Nenntemperaturbereich von	-10	°C
Nenntemperaturbereich bis	70	°C
Gebrauchstemperaturbereich von	-10	°C
Gebrauchstemperaturbereich bis	85	°C
Lagertemperaturbereich von	-10	°C
Lagertemperaturbereich bis	85	°C
Schutzart	IP65	

Abkürzungen: RD: Istwert („Reading“); FS: Endwert („Full Scale“); 1) Der exakte Kennwert wird im Prüfprotokoll ausgewiesen. Das Übersprechen ist kleiner 1% bei Anwendung der Kompensationsmatrix (Typ s).

Ohne Anwendung der Kompensationsmatrix ist das Übersprechen kleiner 3% (Matrix Typ cv)

## Anschlussbelegung

Kanal	Abkürzung	Bezeichnung	Aderfarbe	PIN
1	+Us	positive Brückenspeisung	braun	
	-Us	negative Brückenspeisung	weiß	
	+Ud	positiver Brückenausgang	grün	
	-Ud	negativer Brückenausgang	gelb	
2	+Us	positive Brückenspeisung	rosa	
	-Us	negative Brückenspeisung	grau	
	+Ud	positiver Brückenausgang	blau	
	-Ud	negativer Brückenausgang	rot	
3	+Us	positive Brückenspeisung	violett	
	-Us	negative Brückenspeisung	schwarz	
	+Ud	positiver Brückenausgang	orange	
	-Ud	negativer Brückenausgang	transparent	