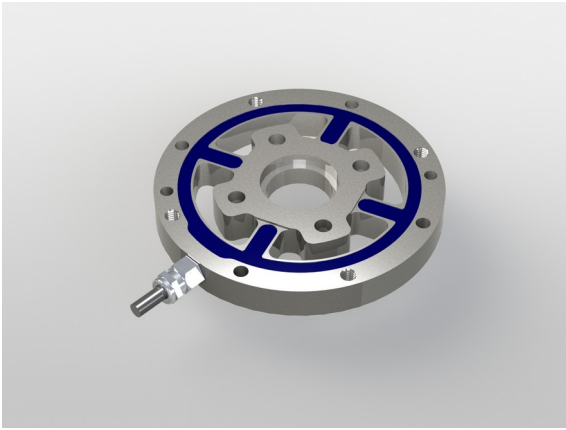


Drehmomentsensor TS110a 20Nm

Artikelnummer: 6485



Besondere Merkmale

- in Aluminium und in Federstahl verfügbar
- Ab Nennmoment 100Nm wird der Innenflansch mit einer gestrahlten Oberfläche versehen

Der Drehmomentsensor TS110a eignet sich zur Messung des Reaktionsmomentes (kabelgebunden, nicht rotierend).

Der Drehmomentsensor besteht aus einem Außenflansch und einem Innenflansch, die über 4 Messspeichen miteinander verbunden sind.

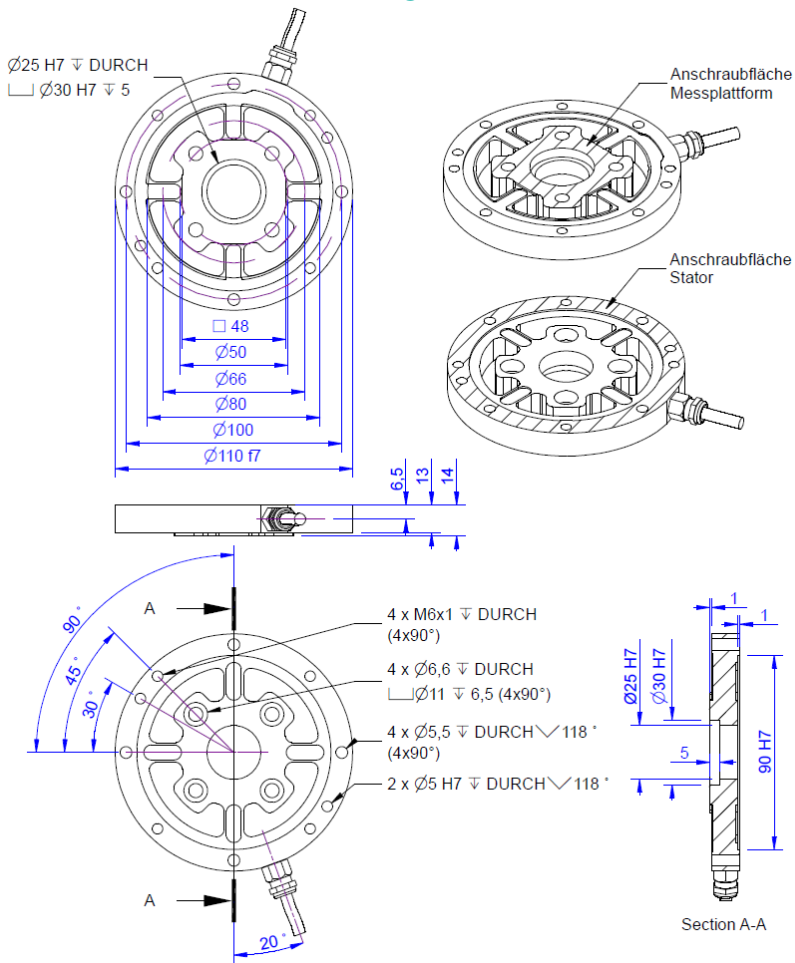
Der Außenflansch hat 4 Gewindebohrungen M6, der Innenflansch ist mit 4 Flachsenkungen für Schrauben M6 DIN912 ausgestattet.

Der Drehmomentsensor TS110a wird sowohl in Drehmomentprüfständen zur Qualitätssicherung, als auch in Fertigungsmaschinen eingesetzt.

Der Sensor ist in Aluminium (20Nm ... 100 Nm) und in Federstahl (50 ... 200 Nm) verfügbar. Da das Drehmoment ausschließlich über Kraftschluss übertragen wird, muss der Innenflansch ab einem Moment von 100Nm mit ausreichend Haftreibung montiert werden. Der Einsatz einer (lösbaren) Fügeverbindung, z.B. Loxeal-8521 oder Loctite 630 wird empfohlen.

Ab einem Nennmoment von 100Nm wird der Innenflansch mit einer gestrahlten Oberfläche versehen.

Technische Zeichnung



Technische Daten

Basisdaten		Einheit
Typ	Scherbalken	
Nenn Drehmoment	20	Nm
Grenzbiegemoment	20	Nm
Maximales Gebrauchsdrehmoment	150	%FS
Bruchdrehmoment	400	%FS
Nennverdrehwinkel	0.02	°/FS
Grenzlängskraft	1000	N
Grenzquerkraft	1000	N
Drehmomenteinleitung	Teilkreis	
Abmessung (Drehmomenteinleitung)	Ø50	
Drehmomentausleitung	Teilkreis	
Abmessung 2	Ø100	
Durchmesser	110	mm
Länge	14	mm
Material	Aluminium-Legierung	
Abmessungen	Ø 110mm x 14mm	
Varianten	20Nm... 200Nm	

Elektrische Daten		Einheit
Eingangswiderstand	2000	Ohm
Toleranz Eingangswiderstand	10	Ohm
Ausgangswiderstand	2000	Ohm
Toleranz Ausgangswiderstand	10	Ohm
Isolationswiderstand	5	GOhm
Nennbereich der Speisespannung von	2.5	V
Nennbereich der Speisespannung bis	5	V
Gebrauchsbereich der Speisespannung von	1	V
Gebrauchsbereich der Speisespannung bis	10	V
Nullsignal	0.05	mV/V
Nennkennwert	1	mV/V / FS

Genauigkeitsdaten		Einheit
Genauigkeitsklasse	0,1	
relative Linearitätsabweichung	0.1	%FS
relative Nullsignalhysterese	0.1	%FS
Temperatureinfluss auf das Nullsignal	0.01	%FS/K
Temperatureinfluss auf den Kennwert	0.01	%RD/K
Relatives Kriechen	0.05	%FS

Umweltdaten		Einheit
-------------	--	---------

Abkürzungen: RD: Istwert („Reading“); FS: Endwert („Full Scale“); 1) Der exakte Nennkennwert wird im Prüfprotokoll ausgewiesen.

Anschlussbelegung

Kanal	Abkürzung	Bezeichnung	Aderfarbe	PIN
	+Us	positive Brückenspeisung	braun	
	-Us	negative Brückenspeisung	weiß	
	+Ud	positiver Brückenausgang	grün	
	-Ud	negativer Brückenausgang	gelb	

Druckbelastung: positives Ausgangssignal.
Schirm - transparent.