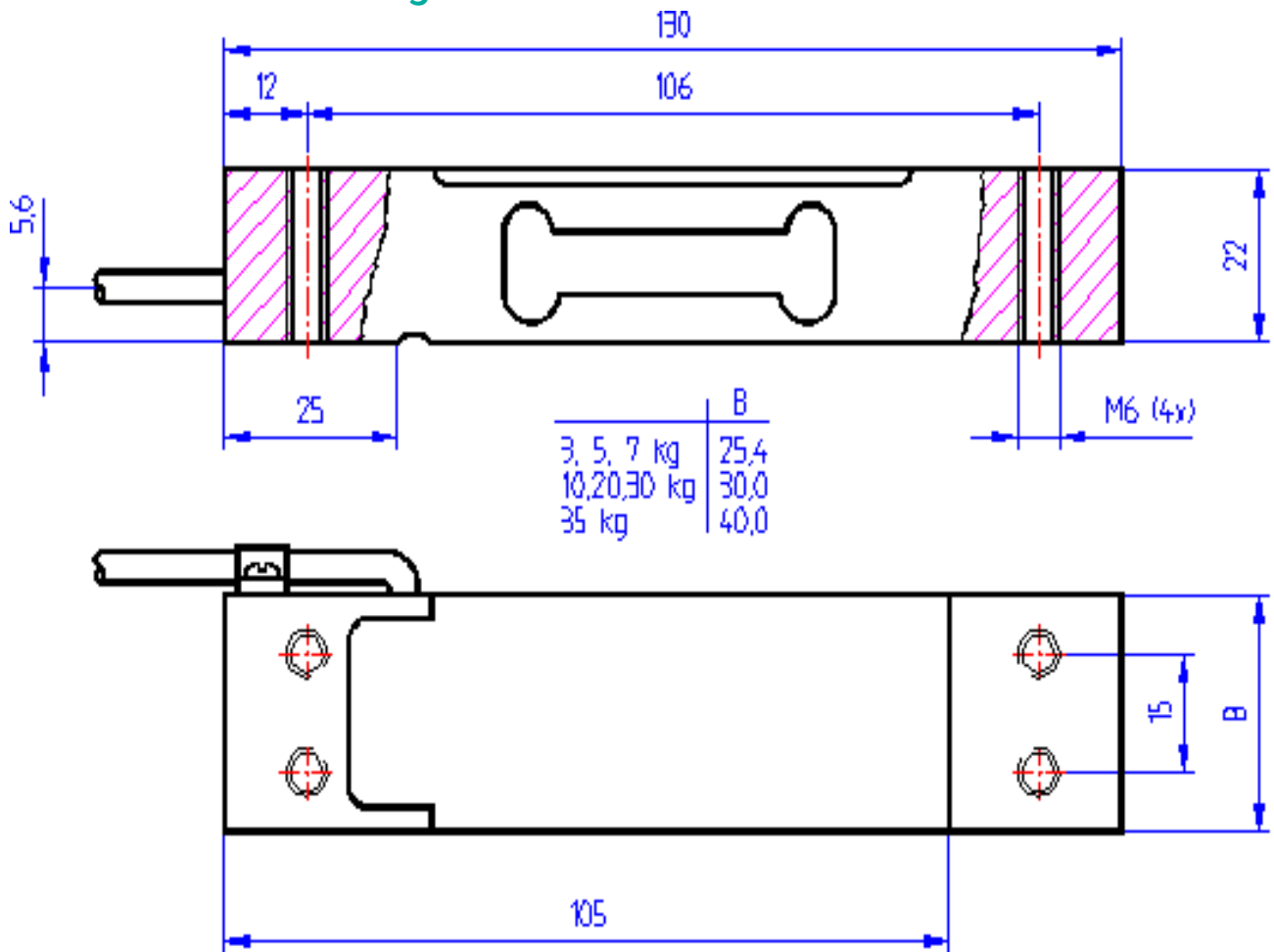


Kraftsensor 1022 3kg/C3

Artikelnummer: 935



Technische Zeichnung



Technische Daten

Basisdaten		Einheit
Typ	Wägezelle	
Kraftrichtung	Druck	
Nennkraft Fx	3	kg
Material	Aluminium-Legierung	
Abmessungen	130mm x 25mm x 22mm...130mm x 40mm x 22mm	
Bruchlast	300	%Fs
Varianten	3kg... 50kg	

Elektrische Daten		Einheit
Eingangswiderstand	415	Ohm
Toleranz Eingangswiderstand	15	Ohm
Ausgangswiderstand	350	Ohm
Toleranz Ausgangswiderstand	3.5	Ohm
Isolationswiderstand	2	GOhm
Nennbereich der Speisespannung von	2.5	V
Nennbereich der Speisespannung bis	5	V
Gebrauchsbereich der Speisespannung von	1	V
Gebrauchsbereich der Speisespannung bis	10	V
Nullsignal	10	%Fn
Nennkennwert	2	mV/V
relative Kennwertabweichung	0.1	mV/V

Genauigkeitsdaten Sensor		Einheit
--------------------------	--	---------

OIML Genauigkeitsdaten	Einheit	
OIML Genauigkeitsklasse	C3	
Maximale Anzahl von Intervallen (n)	3000	
Y = Emax /Vmin	6000	
Kriechfehler, 30 min.	0.017	±% der aufgebrauchten Las
Gesamtfehler (nach OIML R60)	0.02	±% S
Temperatureinfluss auf den Nullpunkt	0.0023	±% S / ° C
Einfluss der Temp. auf das Ausgangssignal	0.001	±% der Nennlast / ° C
Eckenlastabweichung	0.0057	±% der Nennlast / cm

Umweltdaten	Einheit	
Nenntemperaturbereich von	-10	°C
Nenntemperaturbereich bis	40	°C
Gebrauchstemperaturbereich von	-30	°C
Gebrauchstemperaturbereich bis	70	°C
Lagertemperaturbereich von	-30	°C
Lagertemperaturbereich bis	70	°C
Schutzart	IP66	

Abkürzungen: RD: Istwert („Reading“); FS: Endwert („Full Scale“);1) Der exakte Nennkennwert wird im Prüfprotokoll ausgewiesen.2) Die Genauigkeitsklasse für die LCS130 250kg beträgt 0,1%.

Anschlussbelegung

Kanal	Abkürzung	Bezeichnung	Aderfarbe	PIN
	+Us	positive Brückenspeisung	grün	
	-Us	negative Brückenspeisung	schwarz	
	+Ud	positiver Brückenausgang	rot	
	-Ud	negativer Brückenausgang	weiß	

Schirm - transparent.