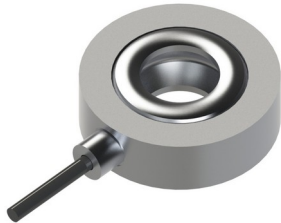


Kraftsensor KR20 30kN/M10

Artikelnummer: 4186



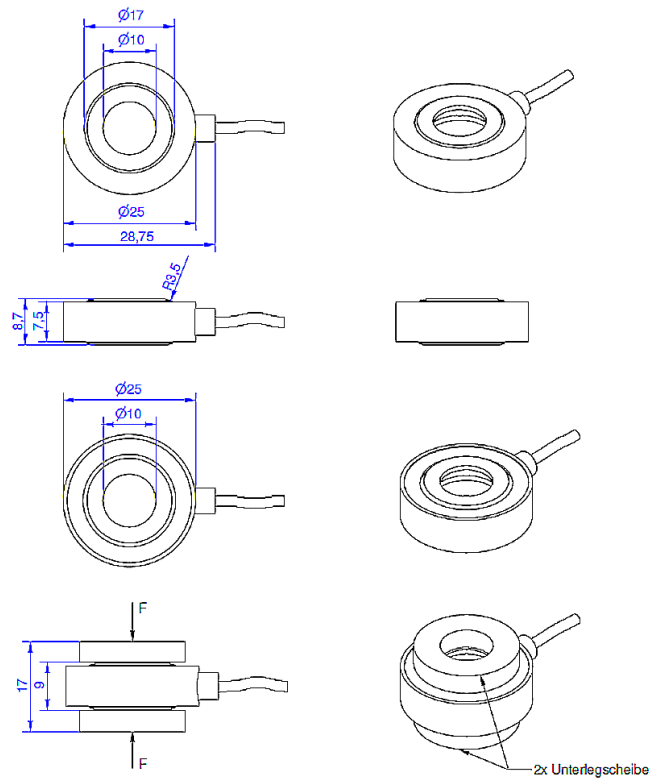
Der Kraftmessring KR20 in Form einer Unterlegscheibe wurde speziell für die Untersuchung von Vorspannkräften an Schrauben entwickelt.

Aufgrund der sehr geringen Bauhöhe ist der Sensor mit einem Teflonkabel ausgestattet, das einen Außendurchmesser von nur 1,8mm aufweist.

Der Kraftmessring wird mit einem Dehnungsmessstreifen ausgestattet, der den gesamten Umfang überdeckt. Dadurch wird eine hohe Reproduzierbarkeit in verschiedenen Einbaulagen erzielt. Der Kraftmessring verfügt über einen Sub-D-15 Steckverbinder, der interne Abgleichwiderstände enthält.

Der Kraftmessring wird mit einem ausführlichen Werkzertifikat (5 Punkte, 3 Messreihen in 3 Einbaulagen) geliefert.

Technische Zeichnung



Technische Daten

Basisdaten		Einheit
Typ	Kraftsensor	
Kraftrichtung	Druck	
Nennkraft Fx	30	kN
Krafteinleitung	Durchgangsbohrung	
Abmessung 1	Ø10	
Sensor Befestigung	Durchgangsbohrung	
Abmessung 2	Ø10	
Gebrauchskraft	150	%FS
Material	Edelstahl	
Abmessungen	Ø 16 mm x 7 mm...Ø 40 mm x 12 mm	
Höhe	9	mm
Länge oder Durchmesser	25	mm
Varianten	5kN... 20kN	

Elektrische Daten		Einheit
Eingangswiderstand	2	kOhm
Toleranz Eingangswiderstand	50	Ohm
Ausgangswiderstand	2	kOhm
Toleranz Ausgangswiderstand	50	Ohm
Isolationswiderstand	5	GOhm
Nennbereich der Speisespannung von	2.5	V
Nennbereich der Speisespannung bis	5	V
Gebrauchsbereich der Speisespannung von	1	V
Gebrauchsbereich der Speisespannung bis	10	V
Nullsignal	0.05	mV/V
Kennwertbereich von	0.3	mV/V / FS
Kennwertbereich bis	1.4	mV/V / FS

Genauigkeitsdaten Sensor		Einheit
Genauigkeitsklasse	2	
relative Linearitätsabweichung	1.4	%FS
relative Nullsignalhysterese	0.1	%FS
Temperatureinfluss auf das Nullsignal	0.8	%FS/K
Temperatureinfluss auf den Kennwert	0.8	%RD/K
Relatives Kriechen	0.05	%FS

Anschlussbelegung

Kanal	Abkürzung	Bezeichnung	Aderfarbe	PIN
	+Us	positive Brückenspeisung	rot	
	-Us	negative Brückenspeisung	schwarz	
	+Ud	positiver Brückenausgang	grün	
	-Ud	negativer Brückenausgang	weiß	

Kabel mit Sub-D15 Stecker. Druckbelastung: positives Ausgangssignal. Schirm - transparent.