

Kraftsensor KM90e 20kN/010

Artikelnummer: 5328

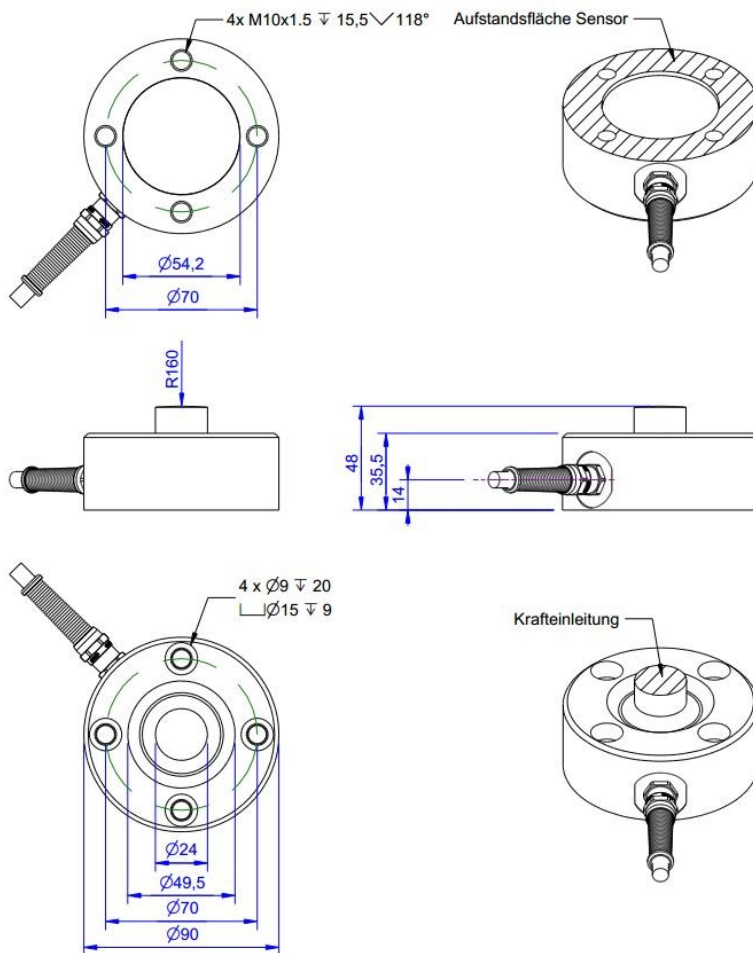


Der Kraftsensor KM90 ist ein Membran-Kraftsensor zur Messung von Druckkräften. Der Kraftsensor wird mit vier Schrauben M8 von oben auf einer ebenen Fläche mit M8 Gewindebohrungen befestigt. Alternativ wird der Sensor von Unten mit 4 Schrauben M10 befestigt. Für die Krafteinleitung ist eine Kalotte mit Radius 100 mm vorgesehen.

Der Kraftsensor KM90e ist ein Membran-Kraftsensor mit integrierter Elektronik zur Messung von Druckkräften. Die integrierte Elektronik GSV-15L liefert ein Ausgangssignal 0...10 Volt oder 4-20mA proportional zur Kraft. Die Elektronik GSV-15L verfügt über einen Nullsetzeingang, einen Eingang zur Auslösung der Autoscale-Funktion und einen Schwellwertgeber-Ausgang

Die Schutzart ist IP 67.

Technische Zeichnung



Technische Daten

Basisdaten		Einheit
Typ	Kraftmessdose	
Kraftrichtung	Druck	
Nennkraft Fx	20	kN
Krafteinleitung	Lastknopf	
Abmessung 1	Ø24x12,5	
Sensor Befestigung	Kreisring	
Abmessung 2	Ø90x35,8	
Gebrauchskraft	150	%FS
Nennmessweg	0.07	mm
Grenzquerkraft	50	%FS
Material	Edelstahl	
Eigenfrequenz Fx	5	kHz
Abmessungen	Ø90 mm x 48 mm	
Höhe	48	mm
Länge oder Durchmesser	90	mm
Varianten	20kN...50kN	

Elektrische Daten		Einheit
Eingangswiderstand	390	Ohm
Toleranz Eingangswiderstand	40	Ohm
Ausgangswiderstand	350	Ohm
Toleranz Ausgangswiderstand	1	Ohm
Isolationswiderstand	2	GOhm
Nennbereich der Speisespannung von	2.5	V
Nennbereich der Speisespannung bis	5	V
Gebrauchsbereich der Speisespannung von	1	V
Gebrauchsbereich der Speisespannung bis	10	V
Nullsignal	0.05	mV/V

Genauigkeitsdaten Sensor		Einheit
Genauigkeitsklasse	0,5	
relative Linearitätsabweichung	0.1	%FS
relative Nullsignalhysterese	0.05	%FS
Temperatureinfluss auf das Nullsignal	0.02	%FS/K
Temperatureinfluss auf den Kennwert	0.02	%RD/K
Relatives Kriechen	0.1	%FS
Ausgang analog		Einheit
Spannungsausgang von	0	V
Spannungsausgang bis	10	V
Nullabgleich auf	0	V
Versorgung		Einheit
Versorgungsspannung von	14	V
Versorgungsspannung bis	30	V
Stromaufnahme von	15	mA
Umweltdaten		Einheit

Abkürzungen: RD: Istwert („Reading“); FS: Endwert („Full Scale“); 1) Der exakte Kennwert wird im Prüfprotokoll ausgewiesen.

Anschlussbelegung

Kanal	Abkürzung	Bezeichnung	Aderfarbe	PIN
	Ub	Versorgungsspannung (von Variante abhängig)	braun	
	GND	Masse Versorgungsspannung	weiß	
	Ua (Out)	Ausgangssignal 4...20mA / 0...10V / 0...5V	grün	
	Tara (Ta)	Steuereingang für Nullabgleich	gelb	
	Scale (Sc)	Steuereingang für Verstärkungsabgleich	grau	
	GND	Masse Signal	rosa	
		Schirm	transparent	