

Kraftsensor KM40 50kN

Artikelnummer: 4214



Besondere Merkmale

- Ausführung in Edelstahl 1.4542
- schleppkettentaugliches Anschlusskabel Lapp FD CP Plus
- Schutzart IP67

Der Kraftsensor KM40 ist ein Präzisions-Kraftsensor in Membran Bauweise zur Messung von Druckkräften. Der Kraftsensor wird mit vier Schrauben M4 auf einer ebenen Fläche befestigt. Für die Krafteinleitung ist eine Kalotte mit Radius 50 mm vorgesehen. Die Krafteinleitung erfolgt z.B. mit einer ebenen Platte gegen die Kalotte.

Beim Einsatz dieses Sensors auf gehärteten und ebenen Unterlagen Rz 4 und zentrischer Krafteinleitung erreicht der Sensor eine Genauigkeitsklasse von 0,2.

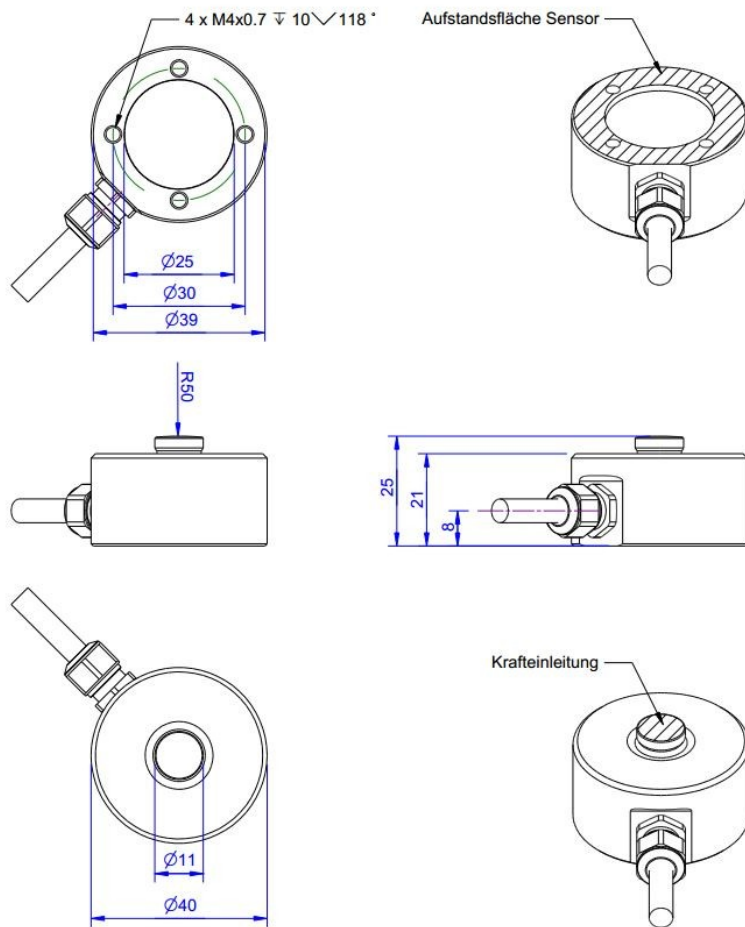
Die Schutzart ist IP67. Das robuste Anschlusskabel Typ Lapp FD CP Plus ist tauglich für den Einsatz in Schleppketten.

Die Härte der Kalotte ist HRC 54. Eine leichte Abplattung der Kalotte ab einer Belastung von ca. 20kN ist daher möglich.

Optionale Sonderausführung

- Schutzart IP68: ab Nennkraft 200 N
- Vakuumvariante $> 10^{-5}$ mbar
- Druckbereich bis 8 bar
- reinraumtauglich

Technische Zeichnung



Technische Daten

Basisdaten		Einheit
Typ	Kraftmessdose	
Kraftrichtung	Druck	
Nennkraft Fx	50	kN
Krafteinleitung	Lastknopf	
Abmessung 1	Ø11x4	
Sensor Befestigung	Kreisring	
Abmessung 2	Ø40x7,5	
Gebrauchskraft	150	%FS
Nennmessweg	0.07	mm
Grenzquerkraft	50	%FS
Material	Edelstahl	
Eigenfrequenz Fx	5	kHz
Abmessungen	Ø 40mm x 25mm	
Höhe	25	mm
Länge oder Durchmesser	40	mm
Varianten	100N...50kN	

Elektrische Daten		Einheit
Eingangswiderstand	390	Ohm
Toleranz Eingangswiderstand	40	±
Ausgangswiderstand	350	Ohm
Toleranz Ausgangswiderstand	1	±
Isolationswiderstand	2x10 ⁹	Ohm
Nennbereich der Speisespannung von	2.5	V
Nennbereich der Speisespannung bis	5	V
Gebrauchsbereich der Speisespannung von	1	V
Gebrauchsbereich der Speisespannung bis	10	V
Nullsignal	0.05	mV/V
Nennkennwert	1	mV/V / FS

Genauigkeitsdaten Sensor		Einheit
Genauigkeitsklasse	0,5	
relative Linearitätsabweichung	0.1	%FS
relative Nullsignalhysterese	0.05	%FS
Temperatureinfluss auf das Nullsignal	0.02	%FS/K
Temperatureinfluss auf den Kennwert	0.02	%RD/K
Relatives Kriechen	0.1	%FS

Umweltdaten		Einheit
Nenntemperaturbereich von	-10	°C
Nenntemperaturbereich bis	70	°C
Gebrauchstemperaturbereich von	-10	°C
Gebrauchstemperaturbereich bis	85	°C
Lagertemperaturbereich von	-10	°C
Lagertemperaturbereich bis	85	°C
Schutzart	IP67	

Abkürzungen: RD: Istwert („Reading“); FS: Endwert („Full Scale“); 1) Der exakte Kennwert wird im Prüfprotokoll ausgewiesen.

Anschlussbelegung

Kanal	Abkürzung	Bezeichnung	Aderfarbe	PIN
	+Us	positive Brückenspeisung	braun	
	-Us	negative Brückenspeisung	weiß	
	+Ud	positiver Brückenausgang	grün	
	-Ud	negativer Brückenausgang	gelb	

Druckbelastung: positives Ausgangssignal.
Schirm - transparent.