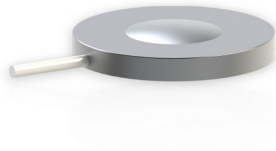


Kraftsensor KM25 500N

Artikelnummer: 5322



Der Kraftsensor KM25 ist ein Membran-Kraftsensor mit kleinen Abmessungen.

Er eignet sich zur Messung von Druckkräften. Der Kraftsensor wird in eine Flachsenkung eingepasst und gegebenenfalls mit Klebstoff fixiert.

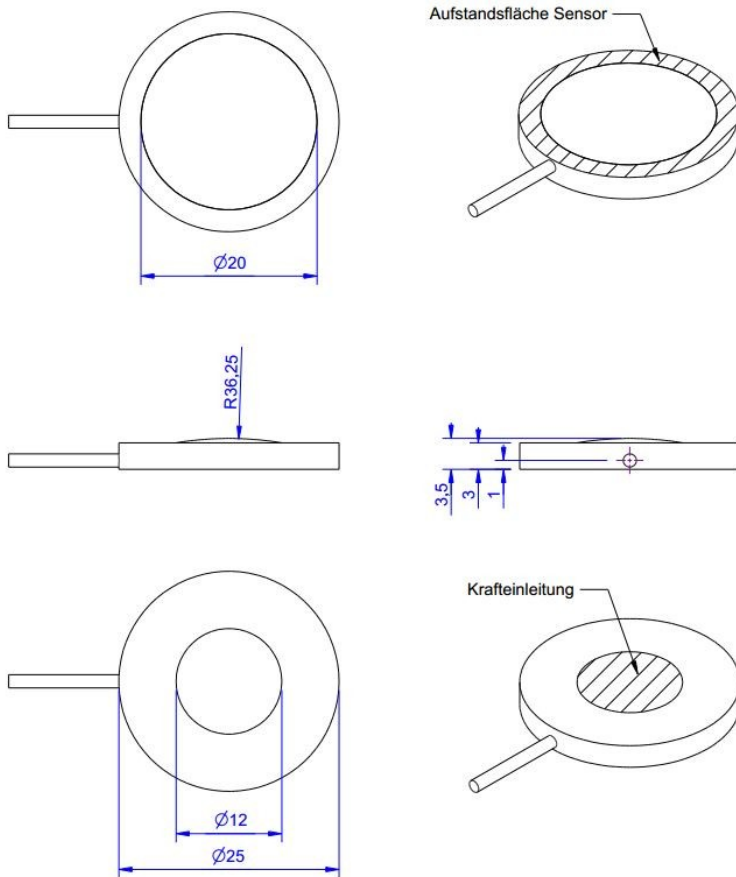
Für die Kraftereinleitung ist eine Kalotte mit Radius 20 mm vorgesehen.

Die Schutzart ist IP 66.

Optionale Sonderausführung

- Vakuumvariante $> 10^{-5}$ mbar
- Druckbereich bis 8 bar
- reinraumtauglich

Technische Zeichnung



Technische Daten

Basisdaten		Einheit
Typ	Kraftmessdose	
Kraftrichtung	Druck	
Nennkraft Fx	500	N
Krafteinleitung	Lastknopf	
Abmessung 1	Ø12	
Sensor Befestigung	Kreisring	
Abmessung 2	Ø25x2,5	
Gebrauchskraft	150	%FS
Nennmessweg	0.08	mm
Grenzquerkraft	10	%FS
Material	Edelstahl	
Eigenfrequenz Fx	5	kHz
Abmessungen	Ø25 mm x 3 mm	
Höhe	3	mm
Länge oder Durchmesser	25	mm
Varianten	100N...1kN	

Elektrische Daten		Einheit
Eingangswiderstand	380	Ohm
Toleranz Eingangswiderstand	30	±
Ausgangswiderstand	350	Ohm
Toleranz Ausgangswiderstand	2.5	±
Isolationswiderstand	5x10 ⁹	Ohm
Nennbereich der Speisespannung von	2.5	V
Nennbereich der Speisespannung bis	5	V
Gebrauchsbereich der Speisespannung von	1	V
Gebrauchsbereich der Speisespannung bis	10	V
Nullsignal	0.05	mV/V
Nennkennwert	1.5	mV/V / FS
relative Kennwertabweichung	0.5	mV/V / FS

Genauigkeitsdaten Sensor		Einheit
Genauigkeitsklasse	1	
relative Linearitätsabweichung	0.1	%FS
relative Nullsignalhysterese	0.05	%FS
Temperatureinfluss auf das Nullsignal	0.02	%FS/K
Temperatureinfluss auf den Kennwert	0.02	%RD/K
Relatives Kriechen	0.1	%FS

Umweltdaten		Einheit
Nenntemperaturbereich von	-10	°C
Nenntemperaturbereich bis	70	°C
Gebrauchstemperaturbereich von	-10	°C
Gebrauchstemperaturbereich bis	85	°C
Lagertemperaturbereich von	-10	°C
Lagertemperaturbereich bis	85	°C
Schutzart	IP66	

Abkürzungen: RD: Istwert („Reading“); FS: Endwert („Full Scale“); 1) Nennkennwert 1,0±0,5 für 100N Der exakte Kennwert wird im Prüfprotokoll ausgewiesen

Anschlussbelegung

Kanal	Abkürzung	Bezeichnung	Aderfarbe	PIN
	+Us	positive Brückenspeisung	braun	
	-Us	negative Brückenspeisung	weiß	
	+Ud	positiver Brückenausgang	grün	
	-Ud	negativer Brückenausgang	gelb	

Schirm - transparent. Druckbelastung: positives Ausgangssignal