

## Kraftsensor KM115e 200kN/4-20

Artikelnummer: 5052



Der Kraftsensor KM115 ist ein Membran-Kraftsensor zur Messung von Druckkräften. Der Kraftsensor wird von der Unterseite mit vier Schrauben M12 auf einer ebenen Fläche befestigt.

Alternativ kann der Sensor von oben mit 4 Innensechskant-Schrauben M10 befestigt werden.

Für die Krafteinleitung ist eine Kalotte mit Radius 160 mm vorgesehen.

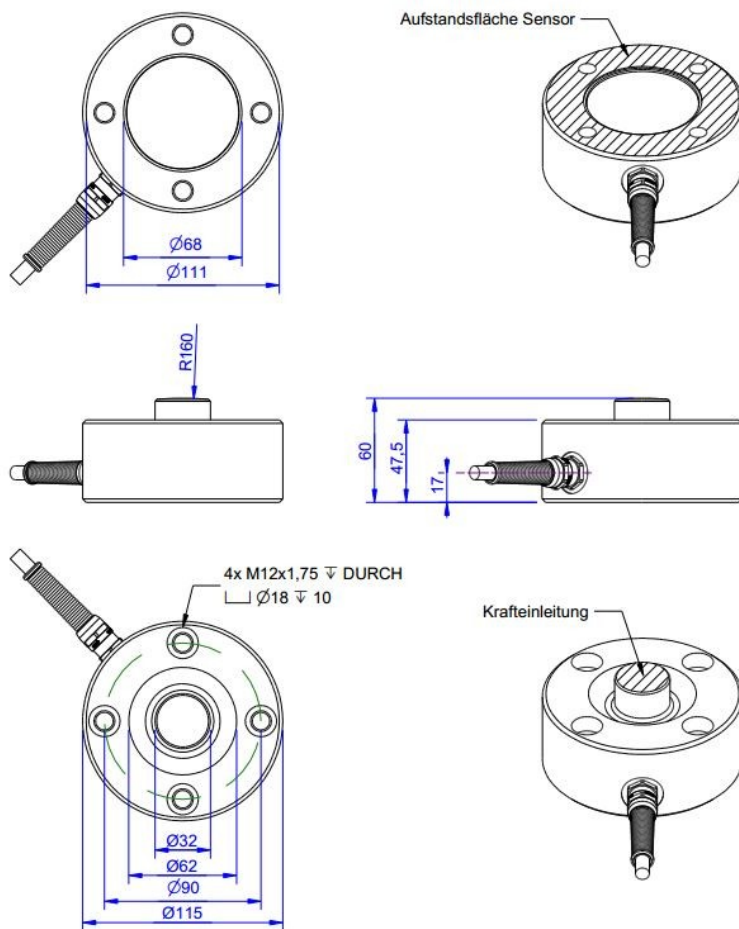
Der Kraftsensor KM115e ist ein Membran-Kraftsensor mit integrierter Elektronik zur Messung von Druckkräften. Die integrierte Elektronik GSV-15L liefert ein Ausgangssignal 0...10 Volt oder 4...20mA proportional zur Kraft. Die Elektronik GSV-15L verfügt über einen Nullsetzeingang, einen Eingang zur Auslösung der Autoscale-Funktion und einen Schwellwertgeber-Ausgang

Die Schutzart ist IP 67.

### Optionale Sonderausführung

- Schutzart IP68: ab Nennkraft 200 N
- Druckbereich bis 8 bar
- reinraumtauglich

## Technische Zeichnung



## Technische Daten

Basisdaten		Einheit
Typ	Kraftmessdose	
Kraftrichtung	Druck	
Nennkraft Fx	200	kN
Krafteinleitung	Lastknopf	
Abmessung 1	Ø32	
Sensor Befestigung	Kreisring	
Abmessung 2	Ø111x21,5	
Gebrauchskraft	150	%FS
Nennmessweg	0.08	mm
Grenzquerkraft	50	%FS
Material	Edelstahl	
Abmessungen	Ø115 mm x 60 mm	
Höhe	60	mm
Länge oder Durchmesser	115	mm
Varianten	50kN...200kN	

Elektrische Daten		Einheit
-------------------	--	---------

Genauigkeitsdaten Sensor		Einheit
Genauigkeitsklasse	0,5	
relative Linearitätsabweichung	0.1	%FS
relative Nullsignalhysterese	0.05	%FS
Temperatureinfluss auf das Nullsignal	0.02	%FS/K
Temperatureinfluss auf den Kennwert	0.02	%RD/K
Relatives Kriechen	0.1	%FS
Ausgang analog		Einheit
Stromausgang von	4	mA
Stromausgang bis	20	mA
Nullabgleich auf	0	mA
Versorgung		Einheit
Versorgungsspannung von	14	V
Versorgungsspannung bis	30	V
Umweltdaten		Einheit
Nenntemperaturbereich von	-10	°C
Nenntemperaturbereich bis	70	°C
Gebrauchstemperaturbereich von	-10	°C
Gebrauchstemperaturbereich bis	85	°C
Lagertemperaturbereich von	-10	°C
Lagertemperaturbereich bis	85	°C
Schutzart	IP67	

Abkürzungen: RD: Istwert („Reading“); FS: Endwert („Full Scale“); 1) Der exakte Kennwert wird im Prüfprotokoll ausgewiesen.

## Anschlussbelegung

Kanal	Abkürzung	Bezeichnung	Aderfarbe	PIN
	Ub	Versorgungsspannung (von Variante abhängig)	braun	
	GND	Masse Versorgungsspannung	weiß	
	Ua (Out)	Ausgangssignal 4...20mA / 0...10V / 0...5V	grün	
	Tara (Ta)	Steuereingang für Nullabgleich	gelb	
	Scale (Sc)	Steuereingang für Verstärkungsabgleich	grau	
	GND	Masse Signal	rosa	
		Schirm	transparent	