

## Kraftsensor KM26z 20N

Artikelnummer: 3979

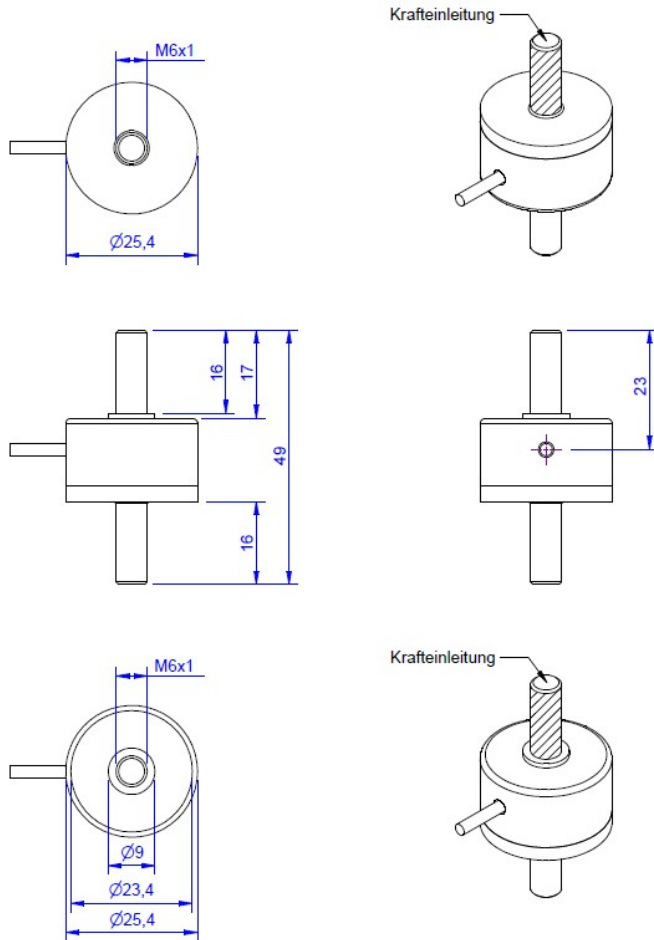


Die Kraftmessdose KM26z ist ein Membran-Kraftsensor mit kleinen Abmessungen, der zur Messung von Zug- und Druckkräften eingesetzt wird. Für die Krafteinleitung sind zwei Gewinde M6 vorgesehen. Die Schutzart ist IP 67. Die Krafteinleitung muss frei von Querkräften und Biegemomenten erfolgen.

### Optionale Sonderausführung

- Schutzart IP68: ab Nennkraft 200 N
- reinraumtauglich

## Technische Zeichnung



## Technische Daten

| Basisdaten             | Einheit        |     |
|------------------------|----------------|-----|
| Typ                    | Kraftmessdose  |     |
| Kraftrichtung          | Zug / Druck    |     |
| Nennkraft Fx           | 20             | N   |
| Krafteinleitung        | Außengewinde   |     |
| Abmessung 1            | M6x1           |     |
| Sensor Befestigung     | Außengewinde   |     |
| Abmessung 2            | M6x1           |     |
| Gebrauchskraft         | 150            | %FS |
| Nennmessweg            | 0.08           | mm  |
| Grenzquerkraft         | 10             | %FS |
| Material               | Edelstahl      |     |
| Eigenfrequenz Fx       | 5              | kHz |
| Abmessungen            | Ø25.4mm x 49mm |     |
| Höhe                   | 49             | mm  |
| Länge oder Durchmesser | 25.4           | mm  |
| Grenzdrehmoment        | 5              | Nm  |
| Grenzbiegemoment       | 1              | Nm  |
| Varianten              | 20N... 5kN     |     |

| Elektrische Daten                       |      | Einheit |
|---|------|---------|
| Eingangswiderstand                      | 390  | Ohm     |
| Toleranz Eingangswiderstand             | 40   | Ohm     |
| Ausgangswiderstand                      | 350  | Ohm     |
| Isolationswiderstand                    | 2    | GOhm    |
| Nennbereich der Speisespannung von      | 2.5  | V       |
| Nennbereich der Speisespannung bis      | 5    | V       |
| Gebrauchsbereich der Speisespannung von | 1    | V       |
| Gebrauchsbereich der Speisespannung bis | 10   | V       |
| Nullsignal                              | 0.05 | mV/V    |
| Kennwertbereich von                     | 0.4  | mV/V    |
| Kennwertbereich bis                     | 0.5  | mV/V    |

| Genauigkeitsdaten Sensor              |      | Einheit |
|---------------------------------------|------|---------|
| Genauigkeitsklasse                    | 1    |         |
| relative Linearitätsabweichung        | 0.5  | %FS     |
| relative Nullsignalhysterese          | 0.05 | %FS     |
| Temperatureinfluss auf das Nullsignal | 0.02 | %FS/K   |
| Temperatureinfluss auf den Kennwert   | 0.02 | %RD/K   |
| Relatives Kriechen                    | 0.1  | %FS     |

| Umweltdaten                    |      | Einheit |
|--------------------------------|------|---------|
| Nenntemperaturbereich von      | -10  | °C      |
| Nenntemperaturbereich bis      | 70   | °C      |
| Gebrauchstemperaturbereich von | -10  | °C      |
| Gebrauchstemperaturbereich bis | 85   | °C      |
| Lagertemperaturbereich von     | -10  | °C      |
| Lagertemperaturbereich bis     | 85   | °C      |
| Schutzart                      | IP67 |         |

Abkürzungen: RD: Istwert („Reading“); FS: Endwert („Full Scale“); 1) Der exakte Nennkennwert wird im Prüfprotokoll ausgewiesen. bis Messbereich 50N: ca. 0,5...1,0 mV/V

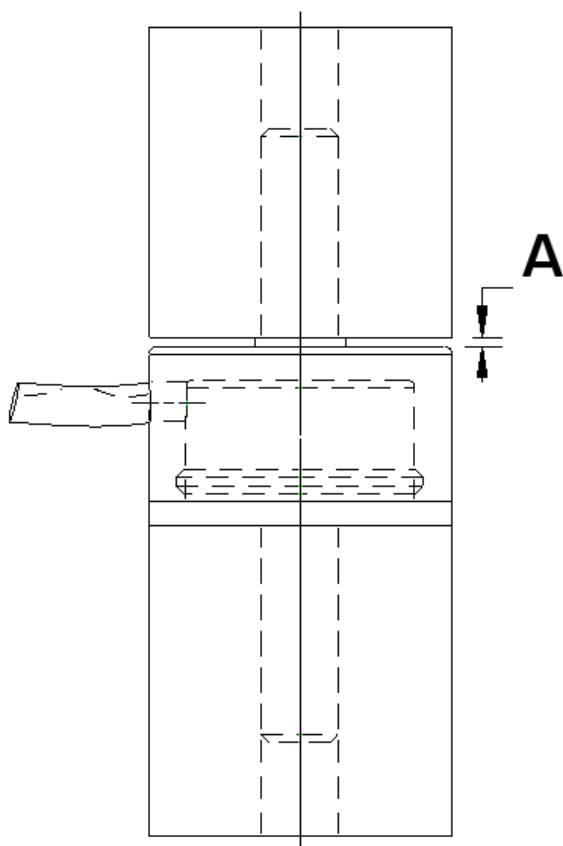
## Anschlussbelegung

| Kanal | Abkürzung | Bezeichnung              | Aderfarbe | PIN |
|-------|-----------|--------------------------|-----------|-----|
|       | +Us       | positive Brückenspeisung | rot       |     |
|       | -Us       | negative Brückenspeisung | schwarz   |     |
|       | +Ud       | positiver Brückenausgang | grün      |     |
|       | -Ud       | negativer Brückenausgang | weiß      |     |

Druckbelastung: positives Ausgangssignal.Schirm - transparent.

## Montage

Montagehinweis: Sensor bei der Montage von Anbauteilen auf der Montageseite gehalten / kein Anzugsmoment durch den Sensor leiten. Anbauteile dürfen -falls gewünscht- an den Stirnflächen am Gewindefuß aufliegen.



Spalt „A“ darf nicht überbrückt werden, Spalt „A“ ist erforderlich für die Funktion des Kraftsensors.

