

Messverstärker GSV-1A4 M12/2

Artikelnummer: 1003658



Besondere Merkmale

- Eingangsempfindlichkeit: 2mV/V;
- 4mV/V, 2mV/V, 1mV/V, 0,5mV/V über Steckbrücken konfigurierbar
- Ausgangssignale $\pm 10V$ UND 12mA $\pm 8mA$ auf 15pol Sub-D
- integrierte Halb- und Viertelbrückenergänzung für 350 Ohm Ohm Dehnungsmessstreifen
- Nullsetzfunktion einzeln über Steuerleitungen und gemeinsam über Steuerleitung und Tastschalter

Der Messverstärker GSV-1A4 ist ein Messverstärker mit 4 unabhängigen Kanälen für Sensoren mit Dehnungsmessstreifen, wie z.B. Kraftsensoren, Drehmomentsensoren, Beschleunigungssensoren oder Dehnungsaufnehmer.

Dieser Messverstärker eignet sich auch zum Anschluss von Dehnungsmessstreifen Voll- und Halbbrücken ab 87,5 Ohm bis 5000 Ohm sowie für Dehnungsmessstreifen-Viertelbrücken mit 350 Ohm.

Der Messverstärker GSV-1A4 wird mit einem Steckernetzteil 18V, sowie den SUB-D Gegensteckern ausgeliefert.

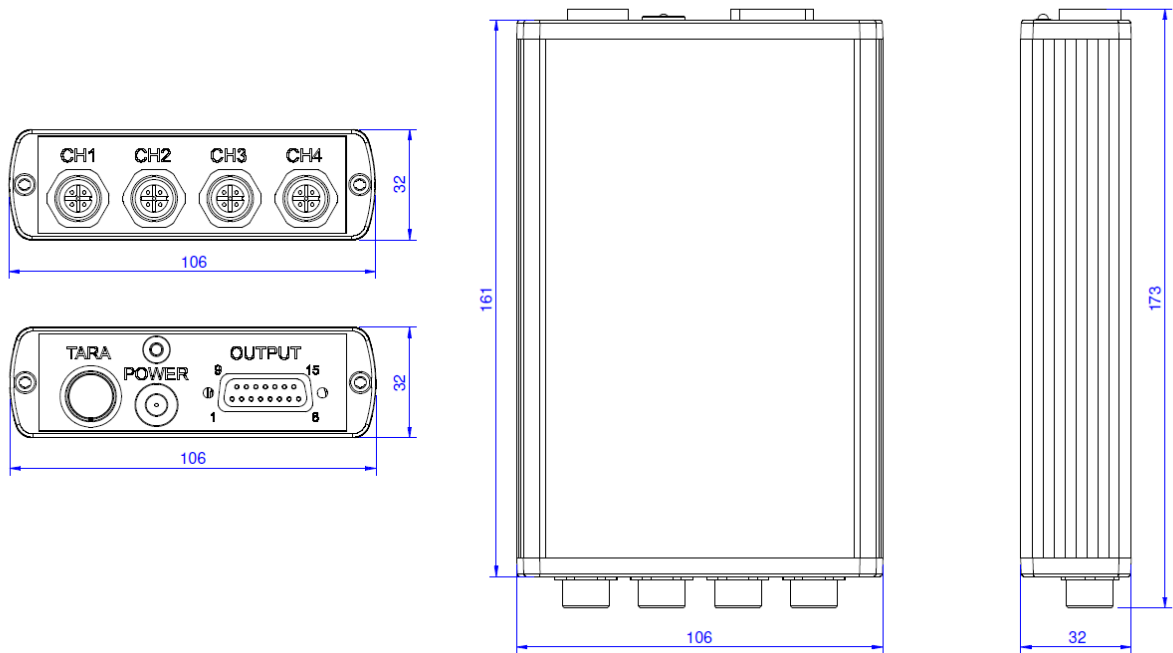
An der 15-poligen Sub-D Buchse liegen die Spannungs- und Stromausgänge sowie je eine Masse für den Analogausgang. Beide Ausgänge sind kalibriert und können gleichzeitig benutzt werden. Die Ausgangsspannung ist $\pm 10V$, der Strom-Ausgang ist 4...20mA mit Nullabgleich auf 12mA (12mA \pm 8mA). An der 37-poligen Sub-D Buchse liegen die Sensoreingänge, Brückenergänzungen sowie die Eingänge für den automatischen Nullabgleich der einzelnen Kanäle.

Die Brückenergänzungswiderstände mit 0,1% Toleranz für 350 Ohm DMS sind enthalten. Die Betriebsart Viertel- oder Halbbrücke kann kundenseitig an der 37-poligen Sub-D Buchse eingestellt werden (siehe Anschlussplan für 37-pol. Sub-D Buchse).

Optional ist es möglich, die 6-Leitertechnik des GSV-1L zu nutzen. Die Nutzung der 6-Leitertechnik muss auf der Leiterplatte konfiguriert werden. *GSV-1A4 M12-*

Buchsenvariante Optional ist der GSV-1A4 mit Rundsteckverbindern für den Sensoranschluss ausgestattet. Die Gegenstecker müssen separat bestellt werden, bzw. sind Bestandteil des Sensors.

Technische Zeichnung



Technische Daten

Basisdaten		Einheit
Abmessungen	106 x 173 x 32	mm ³
Gehäuse	Aluminium	
Anschluss	Steckverbinder	
Anschlusstyp	M12	
Kanalzahl	4-Kanal	
Schnittstelle	±10V, 4...20mA	

Eingang analog		Einheit
Eingangsempfindlichkeit-Stufen	2.0 1.0 0.5	mV/V
Innenwiderstand DMS-Vollbrücke von	87	Ohm
Innenwiderstand DMS-Vollbrücke bis	5000	Ohm

Ausgang analog		Einheit
Spannungsausgang von	-10	V
Spannungsausgang bis	10	V
Ausgangswiderstand-Spannungsausgang	35	Ohm
Stromausgang von	4	mA
Stromausgang bis	20	mA
Maximaler Bürdewiderstand - Stromausgang	35	Ohm

Genauigkeitsdaten		Einheit
Genauigkeitsklasse	0,1%	
relative Linearitätsabweichung	0.02	%FS
Temperatureinfluss auf den Nullpunkt	0.2	%FS/10°C
Temperatureinfluss auf die Empfindlichkeit	0.1	%RD/10°C

Messfrequenz	Einheit
--------------	---------

Versorgung	Einheit
Versorgungsspannung von	11 V
Versorgungsspannung bis	30 V
DMS-Brückenspeisung	5 V

Schnittstelle	Einheit
Typ der Schnittstelle	Analog

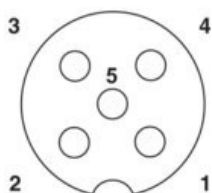
Nullabgleich	Einheit
Typ	Taster
Toleranz	5 mV
Zeitdauer	90 ms
Entprellzeit	4 ms
Auslösepegel von	3.5 V
Auslösepegel bis	30 V
Auslöseflanke	fallend

Umweltdaten	Einheit
Nenntemperaturbereich von	-10 °C
Nenntemperaturbereich bis	65 °C
Gebrauchstemperaturbereich von	-40 °C
Gebrauchstemperaturbereich bis	85 °C
Schutzart	IP40

Montage

Abkürzung	Beschreibung	Aderfarbe	Aderfarbe	PIN
-----------	--------------	-----------	-----------	-----

	ng			
-US	-US negative Brückenspeisung	weiß	weiß	2
+US	+US positive Brückenspeisung	braun	braun	1
+UD	+UD positiver Differenzeingang	grün	blau	3
-UD	-UD negativer Differenzeingang	gelb	schwarz	4
QB	AUX verbunden mit Viertelbrücke 350 Ohm	grau	grau	5



Bei M12-Buchsenvariante ist keine Sechisleitertechnik möglich.

Bei Viertel- und Halbbrückenbetrieb muss die interne Halbbrückenergänzung durch Lötbrücken auf der Leiterplatte aktiviert werden (auch werkseitig möglich als kostenlose Bestelloption).

	Kanal 1	Kanal 2	Kanal 3	Kanal 4
Bezeichnung	Aderfarbe/ PIN	Aderfarbe/ PIN	Aderfarbe/ PIN	Aderfarbe/ PIN

Ausgangsspannung	braun, 2	gelb, 5	rot-weiß, 15	hellgrün, 12
Ausgangsstrom	rot, 3	dunkelgrün, 6	braun-weiß, 14	rosa, 11
Masse	orange, 4	blau, 7	schwarz-weiß, 13	weiß, 10

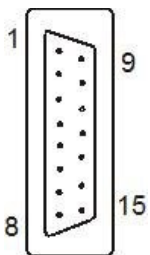
Digitaler Eingang für Nullabgleich

Die automatische Nullpunkteinstellung erfolgt über Taster oder über Digitaleingang. Hinweis: Der GNDio PIN 1 für den digitalen Eingang mit PIN 8 ist von der analogen Masse PIN4 getrennt.

Analoge Masse PIN4, PIN7, PIN13, PIN10 sind verbunden.

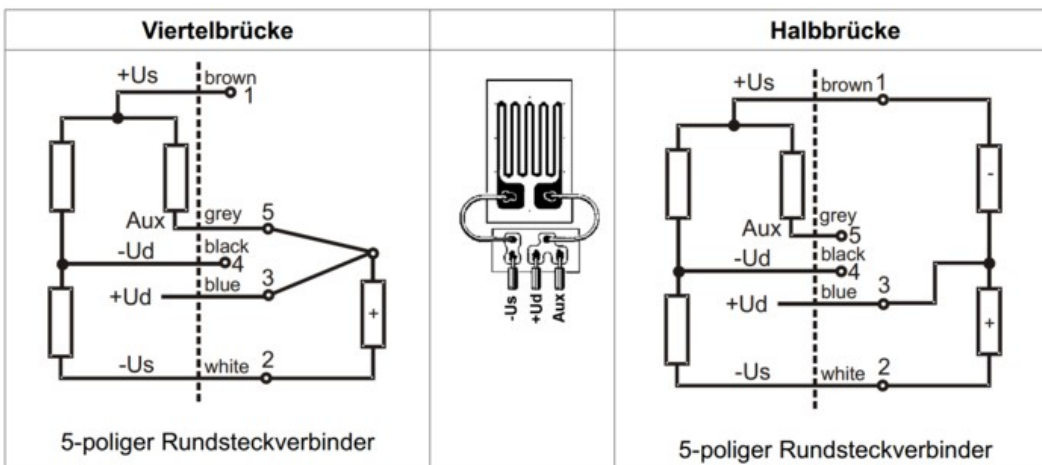
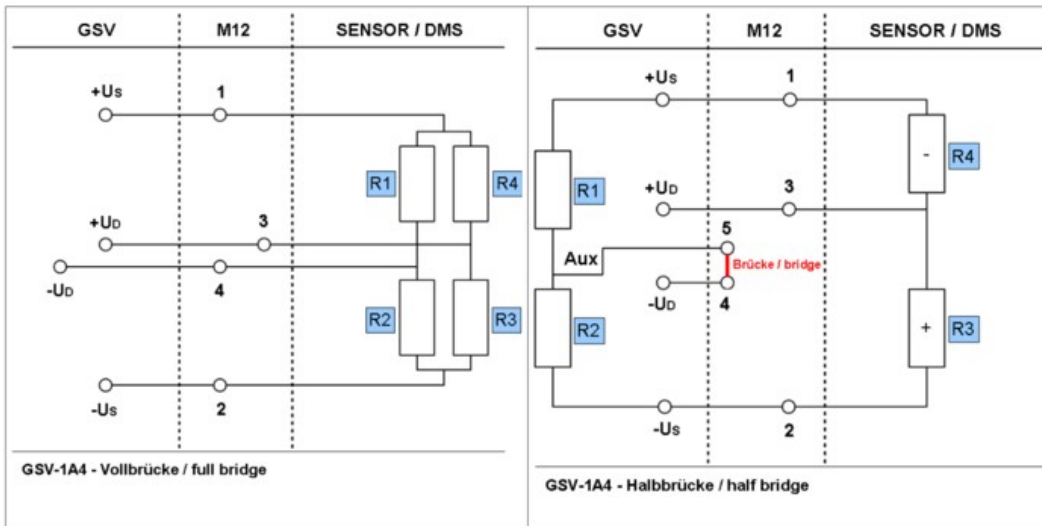
Verbinden Sie GNDio (PIN1) dauerhaft mit Ground (PIN4) und verbinden Sie die Versorgungsspannung (PIN9) über Relais oder die Taste mit PIN8 für die ferngesteuerte Nullpunkteinstellung.

GNDio für Nullpunktgleich	schwarz-glänzend, 1
Eingang Nullpunktgleich	lila, 8
Ausgang/ Eingang für Betriebsspannung	grau, 9



Die Farben beziehen sich auf die Aderfarben der mitgelieferten 3 m Leitung mit dem 15-poligen Stecker SubD15.

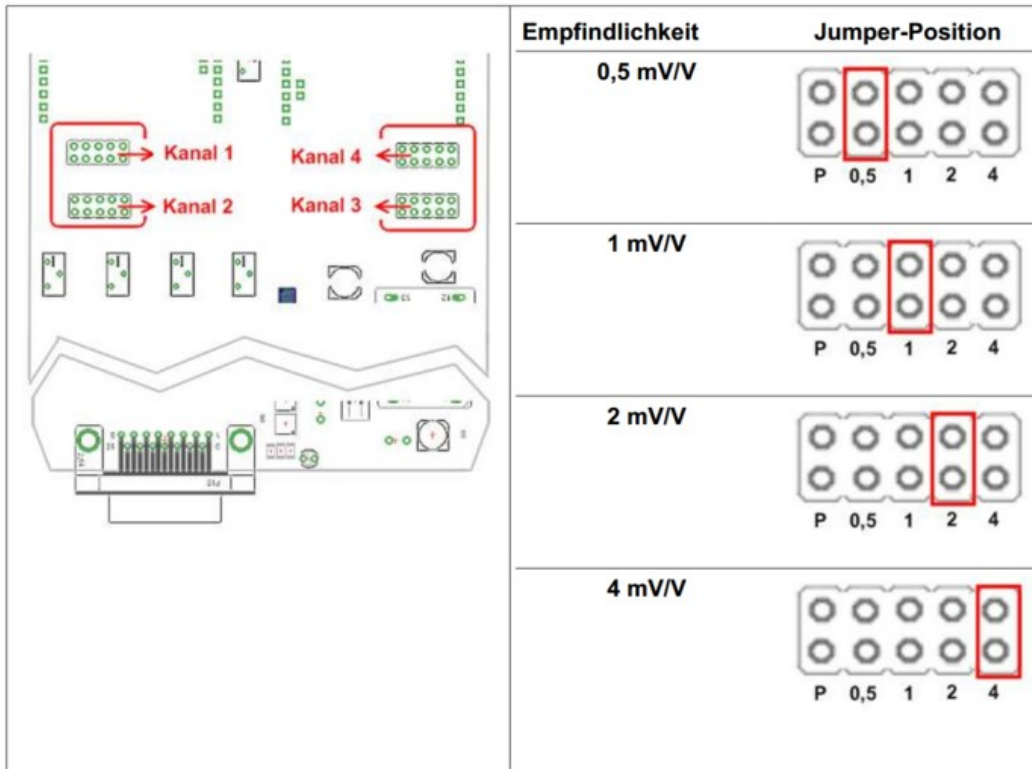
Anschlussplan für M12-Variante



HINWEIS: Es können max. 2 beliebige Kanäle mit minimaler Sensorlast von 87 Ohm betrieben werden. Die anderen 2 Kanäle können mit minimal 350 Ohm belastet werden. Wenn die Stromausgänge nicht benutzt werden, können alle Kanäle mit einer minimaler Sensorlast von 120 Ohm betrieben werden. Diese Begrenzung ist aus Gründen der thermischen Stabilität notwendig.

Anpassen der Empfindlichkeit

Die Empfindlichkeit der Kanäle 1 bis 4 kann angepasst werden. Auf der Leiterplatte des GSV-1A4 befinden sich je Kanal ein Jumperpfostenfeld mit insgesamt 4 Steckoptionen.



Öffnen des Gerätes

1.

Alle 4 Schraubenabdeckungen und die Befestigungsschrauben der jeweiligen Stirndeckel sind zu entfernen

2.

Die Leiterplatte wird auf Seite der 15-poligen Sub-D-Buchse herausgezogen.

3.

Bei der M12-Buchsenvariante wird der Deckel leicht schräg gestellt durch das Gehäuse geschoben.