

## Drehmomentsensor TD110

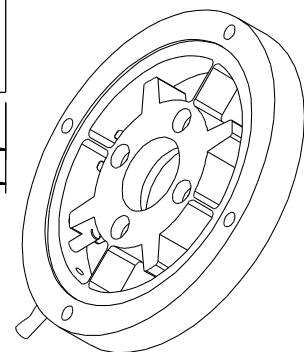
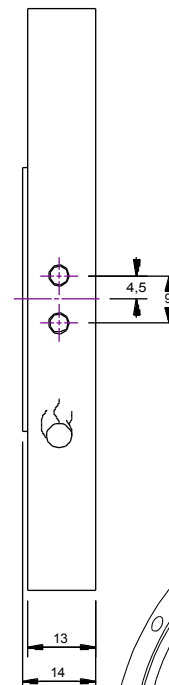
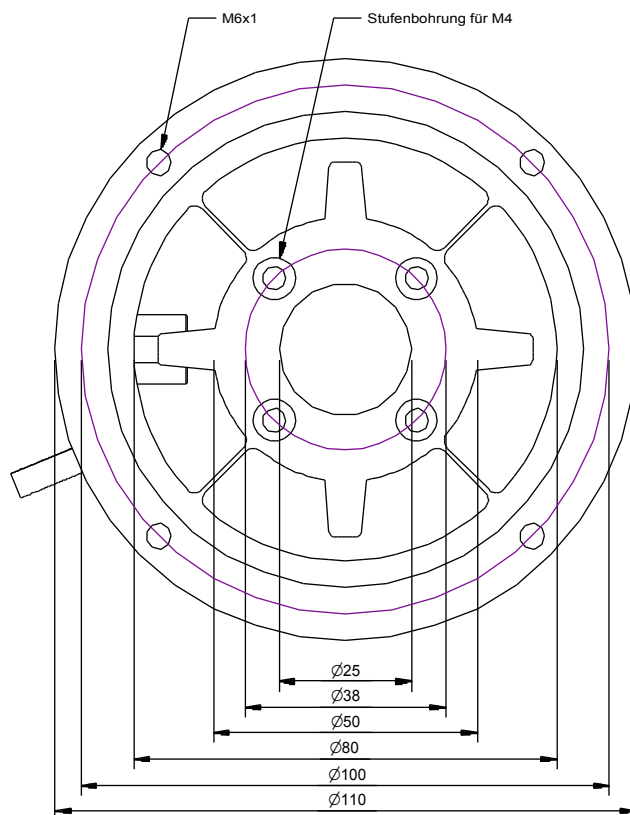
Nennmoment:  $\pm 5$  Nm

kundenspezifische Nennmomente sind technisch möglich:  
 $\pm 2$  Nm bis  $\pm 50$  Nm

Der Drehmomentsensor besteht aus einem Außenflansch und einem Innenflansch, die über 4 s-Form Biegefedern miteinander verbunden sind. Außen- und Innenflansch haben jeweils 4 Gewinde M4 zur Einleitung des Drehmomentes.

Der Sensor eignet sich zur Messung des Reaktionsmomentes. Dazu wird der Motor ausschließlich vom Sensor gehalten. Der Aufbau mit Innenloch ist so gewählt, dass Motoren- oder Prüfstandwellen ausreichend Platz finden.

Der Drehmomentsensor TD110 wird sowohl in Drehmomentprüfständen zur Qualitätssicherung, als auch in Fertigungsmaschinen eingesetzt.



## Technische Daten

<b>Maße / Material</b>		
Bauform / Material		4 x S-Form-Biegebalken / Edelstahl
Durchmesser × Höhe	mm × mm	110 × 14mm
Teilkreis- Innenflansch / Außenflansch	mm	∅ 38mm / ∅ 100mm
<b>mechanische Daten</b>		
Nennmoment (M <sub>N</sub> )	Nm	<b>±5</b>
Gebrauchsmoment	%M <sub>N</sub>	150
Bruchmoment	%M <sub>N</sub>	400
Grenz-Axialkraft	N	200
Verdrehwinkel bei Nennmoment (M <sub>N</sub> )	°/M <sub>N</sub>	0,7
<b>elektrische Daten</b>		
Nennkennwert (S <sub>N</sub> )	mV/V @ M <sub>N</sub>	<b>2,00</b>
Nullsignal	mV/V	< ± 0,05
max. Speisespannung	V	10
Eingangswiderstand	Ohm	700 ± 10
Ausgangswiderstand	Ohm	700 ± 10
Isolationswiderstand	Ohm	> 5 · 10 <sup>9</sup>
Anschluss 4 Leiter offen	m	2
<b>Genauigkeit</b>		
Genauigkeitsklassen	%	0,2
Linearitätsfehler	% S <sub>N</sub>	≤ 0,1
Umkehrspanne	% S <sub>N</sub>	≤ 0,1
Temperaturkoeffizient des Nullsignals	%M <sub>N</sub> /K	± 0,1
Temperaturkoeffizient des Kennwertes	% S <sub>N</sub> /K	± 0,1
Kriechfehler (30 min)	% S <sub>N</sub>	≤ 0,05
<b>Temperatur</b>		
Nenntemperaturbereich	°C	-20...+60
Gebrauchstemperaturbereich	°C	-20...+70
Lagertemperaturbereich	°C	-20...+70
<b>Anschlussbelegung</b>		
positive Brückenspeisung+	+U <sub>S</sub>	rot
negative Brückenspeisung	-U <sub>S</sub>	schwarz
positiver Brückenausgang	+U <sub>D</sub>	grün
negativer Brückenausgang	-U <sub>D</sub>	weiß

1) Der exakte Kennwert wird für den jeweiligen Sensor ausgewiesen.