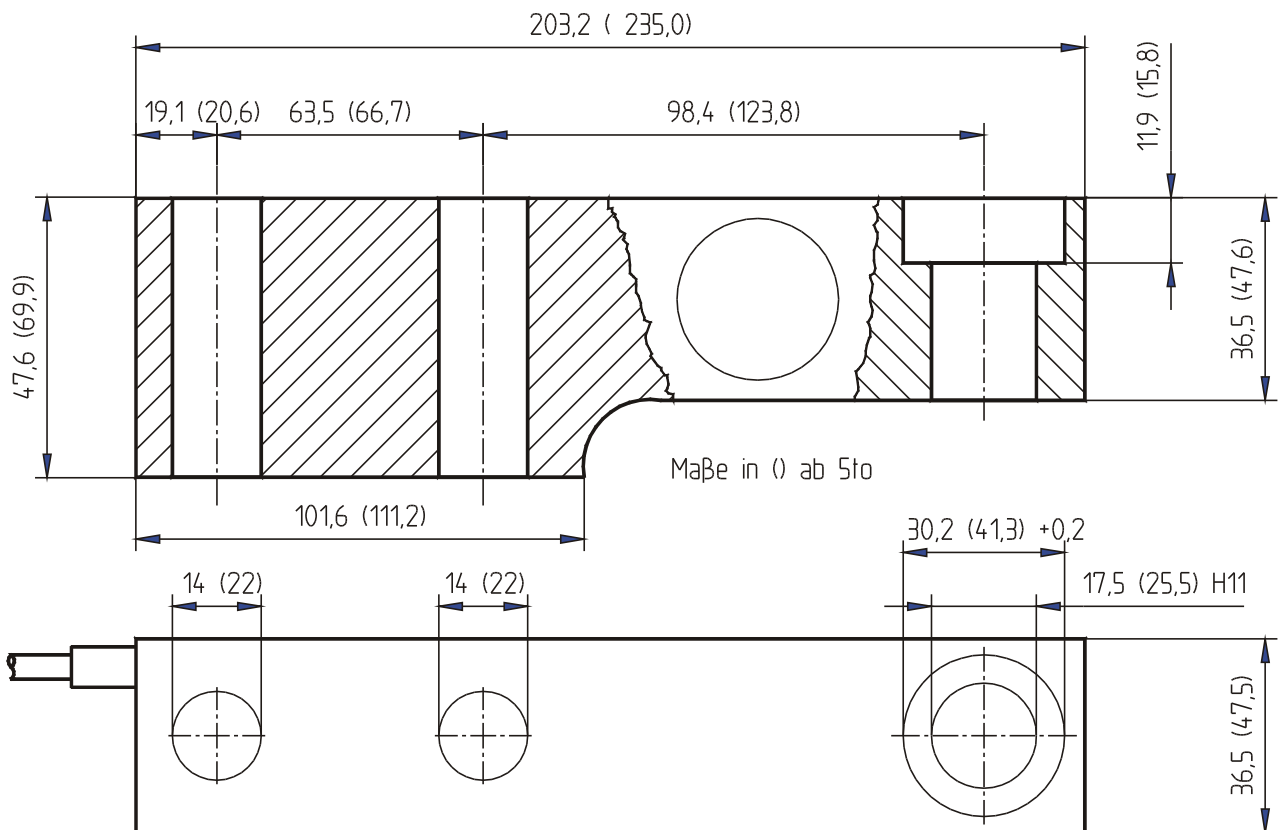


Wägezelle LCS235

Nennlastbereiche (Druck) 500 kg, 1000 kg, 2000 kg, 5000 kg, 10000 kg

Die Wägezelle LCS 235 wird in Plattformwaagen eingesetzt. Sie ersetzt die Wägezelle LCS 130 bei höheren Lasten und unter extremen Umgebungsbedingungen. Die Wägezelle LCS 235 ist hermetisch dicht verschweißt und verfügt über eine Wasser-Block-Kabeldurchführung. Für den Aufbau von Plattformwaagen sind Elastomerlager und Querlenker verfügbar.

Abmessungen



Anschlussbelegung

+Us	positive Brückenspeisung	grün		
-Us	negative Brückenspeisung	schwarz		Schirm: transparent/orange
+UD	positiver Brückenausgang	weiß		
-UD	negativer Brückenausgang	rot		



Wägezelle LCS235

Nennlastbereiche (Druck) 500kg, 1000kg, 2000kg, 5000kg, 10000kg

Technische Daten

Wägezelle	Druck
Bauform	Scherbalken
Material	nichtrostender Stahl 1.4542
Genauigkeitsklassen	C1 (0,03%), C3 (0,02%)
Nennlasten (F _N)	500kg ... 10000kg

Genauigkeitsklasse nach OIML R60	C1	C3	
Maximaler Teilungswert	1000	3000	
Minimaler Teilungswert	F _N / 7000	F _N / 10000	
Zusammengesetzter Fehler	< ±0,03	<±0,02	% S _N
Nullpunktückkehrfehler (30 min)	< ±0,05	< ±0,0167	% S _N
Kriechfehler (30 min)	< ±0,049	< ±0,0245	% S _N
Temperaturkoeff. des Nullsignals	< ±0,010	< ±0,0070	% F _N / 5°C
Temperaturkoeff. des Kennwerts	< ±0,0085	< ±0,0045	% S _N / 5°C

Gebrauchslast	150	% F _N
Bruchlast	300	% F _N
Maximale Querlast	100	% F _N

Nenntemperaturbereich	-10...+40	°C
Gebrauchstemperaturbereich	-30...+65	°C
Lagertemperaturbereich	-40...+70	°C

Nennkennwert (S _N)	2,00 ± 0,02	mV/V
Nullsignaltoleranz	±2	% F _N
max. Speisespannung	18	V
Eingangswiderstand	350 ± 10	Ohm
Ausgangswiderstand	350 ± 10	Ohm
Isolationswiderstand	> 5 · 10 ⁹	Ohm
Anschluss 4 Leiter offen	5	m