

## Wägezelle LCS130

Nennlastbereiche (Druck) 250kg, 500kg, 1000kg, 2000kg



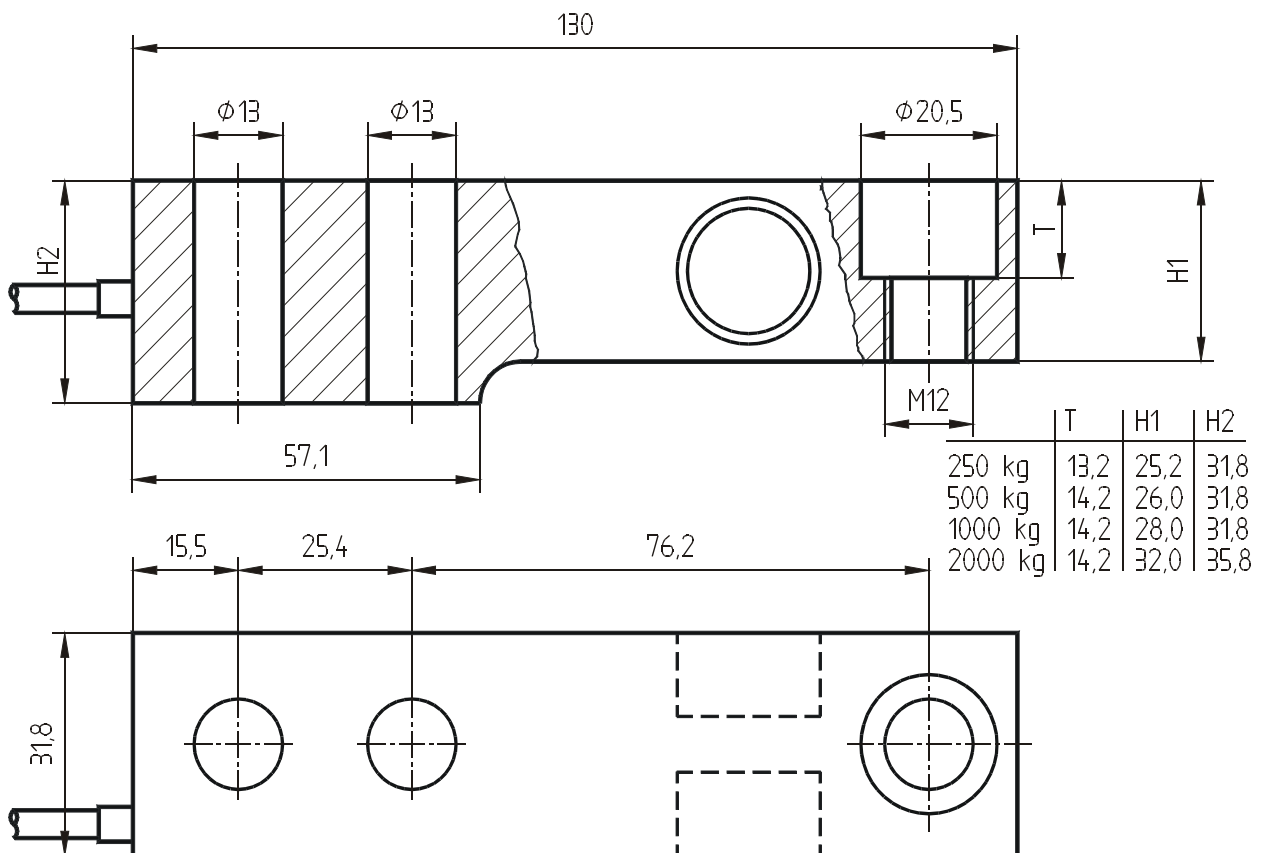
### Beschreibung

Die Wägezelle LCS 130 wird in Plattformwaagen eingesetzt. Dabei tragen drei bis vier Wägezellen eine Plattform beliebiger Größe. Die Ausgangsstromkalibrierung erlaubt die Parallelschaltung der Wägezellen für den Betrieb an einem gemeinsamen Messverstärker ohne zusätzlichen Abgleich.

Die Plattform wird über drei bzw. vier höhenverstellbare Elastomerlager (EL 120) auf die Wägezellen aufgesetzt, um Verspannungen zu vermeiden.

Die Wägezelle LCS 130 entspricht den strengen europäischen Anforderungen für den Einsatz in eichpflichtigen Waagen. Die Schutzart ist IP 67.

## Abmessungen



## Anschlussbelegung

+Us	positive Brückenspeisung	grün	
-Us	negative Brückenspeisung	schwarz	Schirm: transparent
+U <sub>D</sub>	positiver Brückenausgang	weiß	
-U <sub>D</sub>	negativer Brückenausgang	rot	
+U <sub>F</sub>	positive Fühlerleitung	gelb	
-U <sub>F</sub>	negative Fühlerleitung	blau	

## Wägezelle LCS130

Nennlastbereiche (Druck) 250kg, 500kg, 1000kg, 2000kg

### Technische Daten

Wägezelle	Druck
Bauform	Scherbalken
Material	nichtrostender Stahl 1.4542
Genauigkeitsklassen	CC (0,05), C1 (0,03%), C3 (0,02%)
Nennlasten ( $F_N$ )	250kg ... 2000kg (250kg und 500kg nur CC und C3)

Genauigkeitsklasse nach OIML R60	CC	C3	C4	C5	
Maximaler Teilungswert		3000	4000	5000	
Minimaler Teilungswert		$F_N / 6000$	$F_N / 8000$	$F_N / 10000$	
Zusammengesetzter Fehler	$< \pm 0,05$	$< \pm 0,023$	$< \pm 0,018$	$< \pm 0,014$	% $S_N$
Nullpunktrückkehrfehler (30 min)	$< \pm 0,05$	$< \pm 0,017$	$< \pm 0,013$	$< \pm 0,010$	% $S_N$
Kriechfehler (30 min)	$< \pm 0,06$	$< \pm 0,025$	$< \pm 0,018$	$< \pm 0,015$	% $S_N$
Temperaturkoeff. des Nullsignals	$< \pm 0,02$	$< \pm 0,012$	$< \pm 0,009$	$< \pm 0,07$	% $F_N / 5^\circ\text{C}$
Temperaturkoeff. des Kennwerts	$< \pm 0,02$	$< \pm 0,0088$	$< \pm 0,007$	$< \pm 0,006$	% $S_N / 5^\circ\text{C}$

Gebrauchslast	150	% $F_N$
Bruchlast	300	% $F_N$
Maximale Querlast	100	% $F_N$

Nenntemperaturbereich	-10...+40	$^\circ\text{C}$
Gebrauchstemperaturbereich	-40...+80	$^\circ\text{C}$
Lagertemperaturbereich	-40...+90	$^\circ\text{C}$

Nennkennwert ( $S_N$ )	$2,00 \pm 0,02$	mV/V
Nullsignaltoleranz	$\pm 2$	% $F_N$
max. Speisespannung	15	V
Eingangswiderstand	$1000 \pm 50$	Ohm
Ausgangswiderstand	$1000 \pm 10$	Ohm
Isolationswiderstand	$> 5 \cdot 10^9$	Ohm
Anschluss 4 Leiter offen	3m bis 1t, 6m ab 2t	

## Elastomerlager EL120

Das Elastomerlager dient zur Verbindung zwischen den Wägezellen und dem Wägetisch, bzw. Behälter, Silo, Mulde, etc.

Das Elastomerlager ist höhenverstellbar, so dass sich eine gleichmäßige Lastverteilung auch mit vier Wägezellen bei einem unebenen Fundament einstellen lässt.

Das Elastomerlager ist robust und dämpft Laststöße z.B. im Einsatz mit Rüttlern.

Zur Montage der Wägezelle auf einer ebenen Fläche sind Distanzplättchen 57mm x 31.8mm x 5mm mit zwei Bohrungen  $\phi 13$ mm erhältlich.

### Abmessungen

