

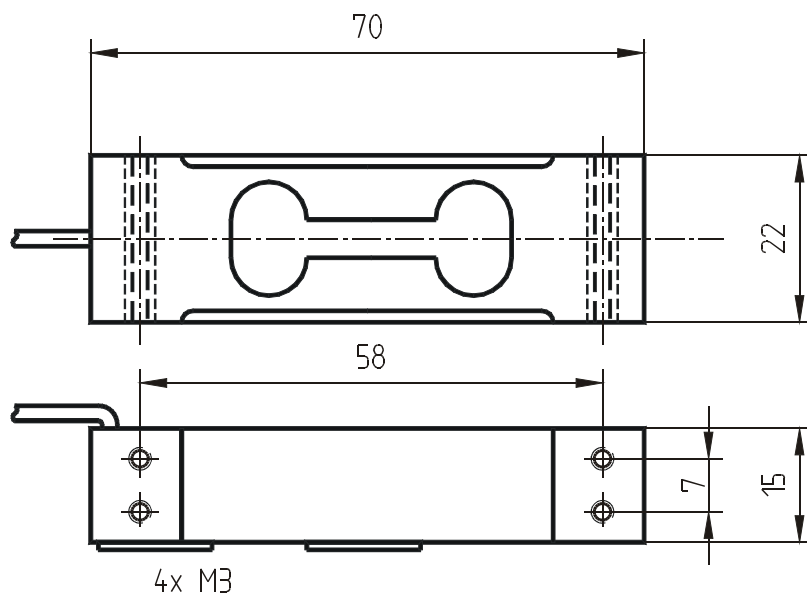
Wägezelle LCB70

Nennlastbereiche (Druck) 2kg, 5kg

Die Wägezelle LCB70 wird eingesetzt in Miniatur-Plattformwaagen. Trotz der kleinen Abmessungen ist die Montage einer Plattform von bis zu 200mm x 200mm möglich..

Die Schutzart der Wägezelle LCB70 entspricht IP 66.

Abmessungen



Anschlussbelegung

+Us	positive Brückenspeisung	grün
-Us	negative Brückenspeisung	schwarz
+U _D	positiver Brückenausgang	rot
-U _D	negativer Brückenausgang	weiß



Wägezelle LCB70

Nennlastbereiche (Druck) 2kg, 5kg

Technische Daten

Wägezelle	Druck
Bauform	Biegebalken
Material	Aluminium-Legierung
Genauigkeitsklassen	F (0,1%),
Nennlasten (F _N)	2kg und 5kg

Genauigkeitsklasse nach OIML R60	E		
Maximaler Teilungswert	1000		
Zusammengesetzter Fehler	< ±0,03		% S _N
Kriechfehler (30 min)	< ±0,05		% S _N
Temperaturkoeff. des Nullsignals	< ±0,1		% F _N / 10°C
Temperaturkoeff. des Kennwerts	< ±0,03		% S _N / 10°C

Gebrauchslast	150	% F _N
Bruchlast	300	% F _N

Nenntemperaturbereich	-10...+40	°C
Gebrauchstemperaturbereich	-30...+70	°C
Lagertemperaturbereich	-30...+70	°C

Nennkennwert (S _N)	2,0 ± 10%	mV/V
Nullsignaltoleranz	±10	% F _N
max. Speisespannung	15	V
Eingangswiderstand	400 ± 20	Ohm
Ausgangswiderstand	350 ± 3,5	Ohm
Isolationswiderstand	> 2 · 10 ⁹	Ohm
Anschluss 4 Leiter offen	0,4	m