

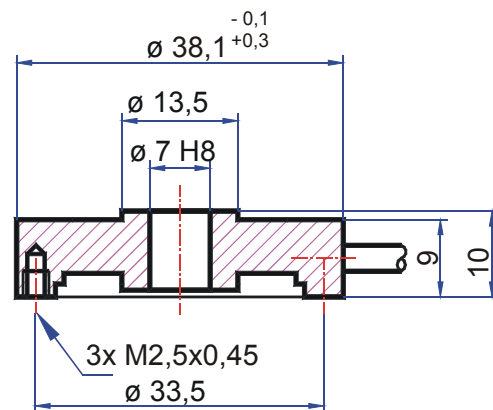
Kraftsensor KM38

Nennkraftbereiche 1 kN, 2 kN, 5 kN, 10 kN, 20 kN

Der Miniatur-Kraftsensor KM38 eignet sich wegen seiner flachen Bauform und seiner Durchgangsbohrung hervorragend zur Messung der Vorspannkraft von Schrauben. Die Durchgangsbohrung 7mm eignet sich aber auch zum Einsetzen einer Krafteinleitung. Mit einer Kalotte wird die zentrische und querkräftfreie Krafteinleitung realisiert. Durch Einsetzen von Halbschalen oder Prismen wird eine Anpassung dieser Kraftsensoren für die Messung von Walzenkräften erzielt.

Die drei Gewinde M2,5 an der Unterseite erlauben die Befestigung des Sensors oder die Montage eines Prismas.

Abmessungen



Anschlussbelegung

+Us	positive Brückenspeisung	rot
-Us	negative Brückenspeisung	schwarz
+UD	positiver Brückenausgang	grün
-UD	negativer Brückenausgang	weiß

Kraftsensor KM38

Nennkraftbereiche 1 kN, 2 kN, 5 kN, 10 kN, 20 kN

Technische Daten

Kraftsensor	Druck	
Bauform	Membran	
Durchmesser × Höhe	38,1 × 10	mm × mm
Krafteinleitung	auf Fläche \varnothing 13,5 ... \varnothing 7	mm
Befestigung	plane Auflage auf \varnothing 38,1... \varnothing 29	mm
Material	rostfreier Edelstahl	
Genauigkeitsklasse	1	%
Nennkraft F_N	von 1 ... 20	kN
Nennmessweg	<0,1	mm
Gebrauchskraft	150	% F_N
Bruchkraft	> 300	% F_N
Grenzquerkraft	10	% F_N
Nenntemperaturbereich	+10...+60	°C
Gebrauchstemperaturbereich	-20...+80	°C
Lagertemperaturbereich	-40...+80	°C
Nennkennwert (S_N)	$1,0 \pm 0,1\%$	mV/V
Nullsignaltoleranz	± 10	% F_N
max. Speisespannung	10	V
Eingangswiderstand	700 ± 50	Ohm
Ausgangswiderstand	700 ± 5	Ohm
Isolationswiderstand	$> 5 \cdot 10^9$	Ohm
Anschluss 4 Leiter offen	3	m
Linearitätsfehler	$\ll 0,5$	% S_N
Umkehrspanne	$\ll 0,1$	% S_N
Temperaturkoeffizient des Nullsignals	$\leq \pm 0,02$	% F_N /K
Temperaturkoeffizient des Kennwertes	$\leq \pm 0,02$	% S_N /K
Nullpunktückkehrfehler (30 min)	$\ll 0,1$	% S_N
Kriechfehler (30 min)	$\ll 0,1$	% S_N