

Kraftsensor KM29

Nennkraftbereiche $\pm 100\text{ N}$, $\pm 200\text{ N}$, $\pm 500\text{ N}$, $\pm 1000\text{ N}$

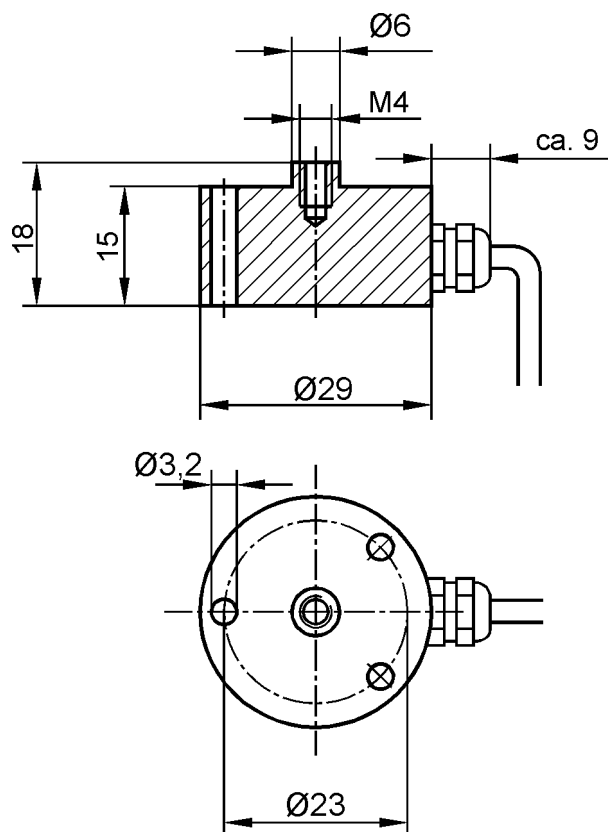
Der Kraftsensor KM 29 ist ein Membran-Kraftsensor mit kleinen Abmessungen. Er eignet sich zur Messung von Zug- und Druckkräften. Die Befestigung erfolgt über drei Durchgangsbohrungen auf einer ebenen Fläche. Für die Krafteinleitung ist ein Gewinde M4 vorgesehen.

Die Schutzart ist IP 67.

Im Gegensatz zu Kraftsensoren der Baureihe KD (Doppelbalken) führen Querkräfte zu einem Messfehler.

Die Krafteinleitung muß daher zentrisch und möglichst über eine eingeschraubte Kalotte erfolgen.

Abmessungen



Anschlussbelegung

+Us	positive Brückenspeisung	rot	braun		
-Us	negative Brückenspeisung	blau	gelb		Schirm: schwarz
+U _D	positiver Brückenausgang	grün	grün		
-U _D	negativer Brückenausgang	gelb	weiß		

Kraftsensor KM29

Nennkraftbereiche $\pm 100\text{ N}$, $\pm 200\text{ N}$, $\pm 500\text{ N}$, $\pm 1000\text{ N}$

Technische Daten

Kraftsensor	Zug / Druck	
Bauform	Membran	
Durchmesser \times Höhe	29 \times 18	mm \times mm
Krafteinleitung	1 \times M4	mm
Befestigung	3 \times \varnothing 3,2	mm
Material	Aluminium	
Genauigkeitsklasse	1	
<hr/>		
Nennkraft F_N	100, 200, 500, 1000	N
Gebrauchskraft	150	% F_N
Bruchkraft	300	% F_N
Grenzquerkraft	20	% F_N
<hr/>		
Nenntemperaturbereich	-20...+60	$^{\circ}\text{C}$
Gebrauchstemperaturbereich	-20...+70	$^{\circ}\text{C}$
Lagertemperaturbereich	-20...+70	$^{\circ}\text{C}$
<hr/>		
Nennkennwert (S_N)	1,0 \pm 0,2	mV/V
Nullsignaltoleranz	\pm 5	% F_N
max. Speisespannung	10	V
Eingangswiderstand	380 \pm 30	Ohm
Ausgangswiderstand	350 \pm 2,5	Ohm
Isolationswiderstand	$> 5 \cdot 10^9$	Ohm
Anschluss 4 Leiter offen	1,5	m
<hr/>		
Linearitätsfehler	$\leq 0,2$	% S_N
Umkehrspanne	$\leq 0,2$	% S_N
Temperaturkoeffizient des Nullsignals	$\leq \pm 0,05$	% F_N/K
Temperaturkoeffizient des Kennwertes	$\leq \pm 0,05$	% S_N/K
Kriechfehler (30 min)	$\leq 0,5$	% S_N