

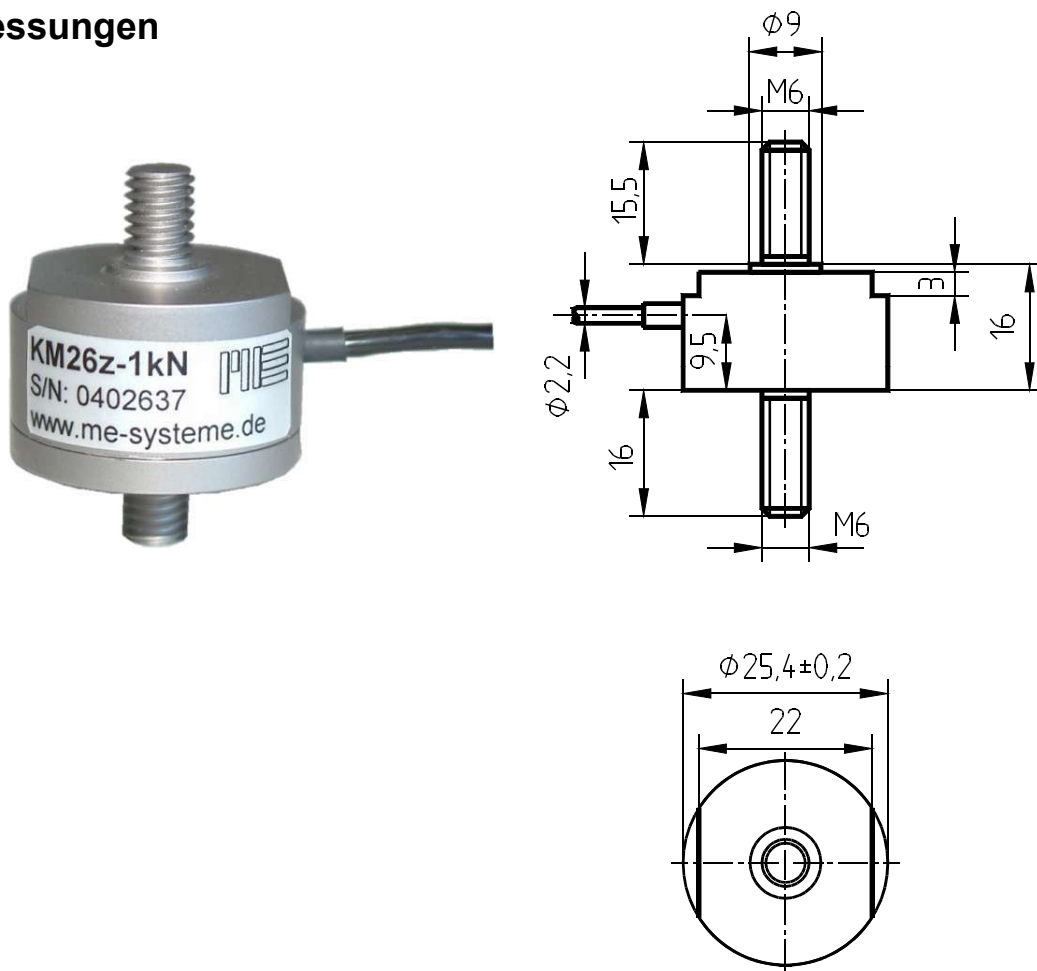
Kraftsensor KM26z

Nennkraftbereiche 0,5 kN, 1,0 kN, 2,0 kN, 5,0 kN

Der Kraftsensor KM 26z ist ein Membran-Kraftsensor mit kleinen Abmessungen, der zur Messung von Zug- und Druckkräften eingesetzt wird. Für die Krafteinleitung sind zwei Gewinde M6 vorgesehen. Die Schutzart ist IP 67.

Die Krafteinleitung muss frei von Querkraften erfolgen.

Abmessungen



Anschlussbelegung

		PVC-Kabel	PUR Kabel 2008	
+Us	positive Brückenspeisung	rot	braun	
-Us	negative Brückenspeisung	schwarz	weiß	Schirm: transparent
+UD	positiver Brückenausgang	grün	grün	
-UD	negativer Brückenausgang	weiß	gelb	

Druckbelastung: positives Ausgangssignal



Kraftsensor KM26z

Nennkraftbereich 0,5 kN, 1,0 kN, 2,0 kN, 5,0 kN

Technische Daten

Kraftsensor	Druck	
Bauform	Membran	
Durchmesser × Höhe	25,4 x 16	mm × mm
Krafteinleitung	2 x Gewinde M6	
Material	Edelstahl	
Genauigkeitsklasse	1	
Nennkraft F_N	0,2, 0,5, 1,0, 2,0 5,0	kN
Gebrauchskraft	150	% F_N
Bruchkraft	300	% F_N
Grenzquerkraft	20	% F_N
Nenntemperaturbereich	-20...+60	°C
Gebrauchstemperaturbereich	-20...+70	°C
Lagertemperaturbereich	-20...+70	°C
Nennkennwert (S_N)	1,0 ± 0,2	mV/V
Nullsignaltoleranz	±5	% F_N
max. Speisespannung	10	V
Eingangswiderstand	700 ± 30	Ohm
Ausgangswiderstand	700 ± 2,5	Ohm
Isolationswiderstand	> 5 · 10 ⁹	Ohm
Anschluss 4 Leiter offen	3	m
Linearitätsfehler	≤ 0,2	% S_N
Umkehrspanne	≤ 0,2	% S_N
Temperaturkoeffizient des Nullsignals	≤ ± 0,05	% F_N /K
Temperaturkoeffizient des Kennwertes	≤ ± 0,05	% S_N /K
Kriechfehler (30 min)	≤ 0,5	% S_N