

Kraftsensor KM115

Nennkraftbereich 100 kN

Der Kraftsensor KM 115 ist ein Membran-Kraftsensor zur Messung von Druckkräften. Der Kraftsensor wird von der Unterseite mit vier Schrauben M12 auf einer ebenen Fläche befestigt.

Alternativ kann der Sensor von oben mit 4 Innensechskant-Schrauben M10 befestigt werden.

Für die Krafteinleitung ist eine Kalotte mit Radius 160 mm vorgesehen.

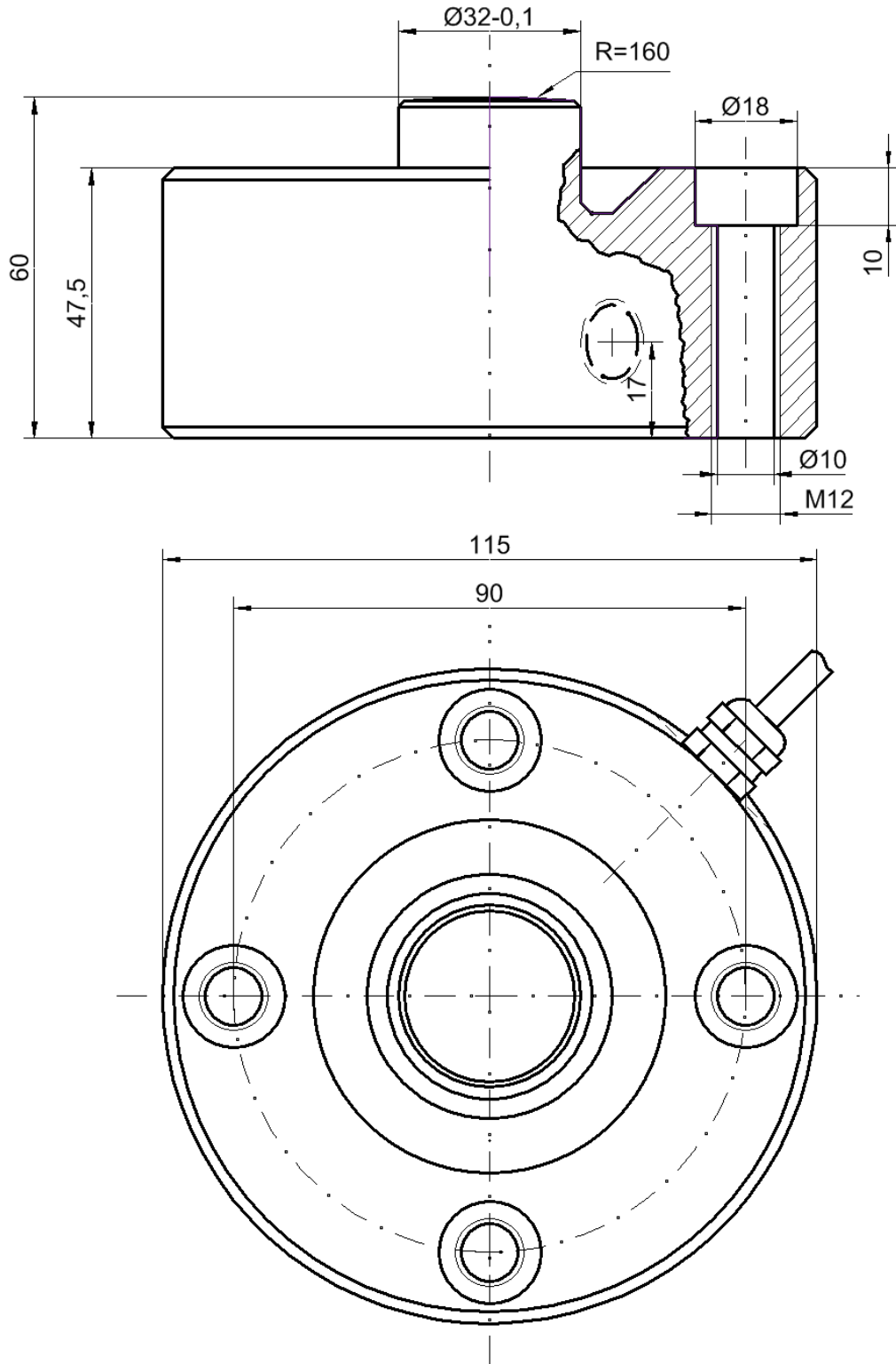
Die Schutzart ist IP 67.



Anschlussbelegung

+Us	positive Brückenspeisung	braun		
-Us	negative Brückenspeisung	weiß		Schirm: transparent
+Ud	positiver Brückenausgang	grün		
-Ud	negativer Brückenausgang	gelb		

Abmessungen



Kraftsensor KM115

Nennkraftbereich 100 kN

Technische Daten

Kraftsensor	Druck	
Bauform	Membran	
Durchmesser × Höhe	115 × 60	mm × mm
Krafteinleitung	Kalotte Ø32, Radius 160	mm
Befestigung	4 x M12 oder 4x M10	mm
Material	Edelstahl	
Genauigkeitsklassen	0,5	
<hr/>		
Nennkraft F_N	100	kN
Gebrauchskraft	150	% F_N
Bruchkraft	300	% F_N
Grenzquerkraft	20	% F_N
<hr/>		
Nenntemperaturbereich	-20...+60	°C
Gebrauchstemperaturbereich	-20...+70	°C
Lagertemperaturbereich	-20...+70	°C
<hr/>		
Nennkennwert (S_N)	1,0 ± 0,005	mV/V
Nullsignaltoleranz	±5	% F_N
max. Speisespannung	10	V
Eingangswiderstand	380 ± 30	Ohm
Ausgangswiderstand	350 ± 2,5	Ohm
Isolationswiderstand	> 5 · 10 ⁹	Ohm
Anschluss 4 Leiter offen	5	m
<hr/>		
Linearitätsfehler	<< 0,5	% S_N
Umkehrspanne	<< 0,1	% S_N
Temperaturkoeffizient des Nullsignals	<< ± 0,02	% F_N /K
Temperaturkoeffizient des Kennwertes	<< ± 0,02	% S_N /K
Kriechfehler (30 min)	<< 0,1	% S_N