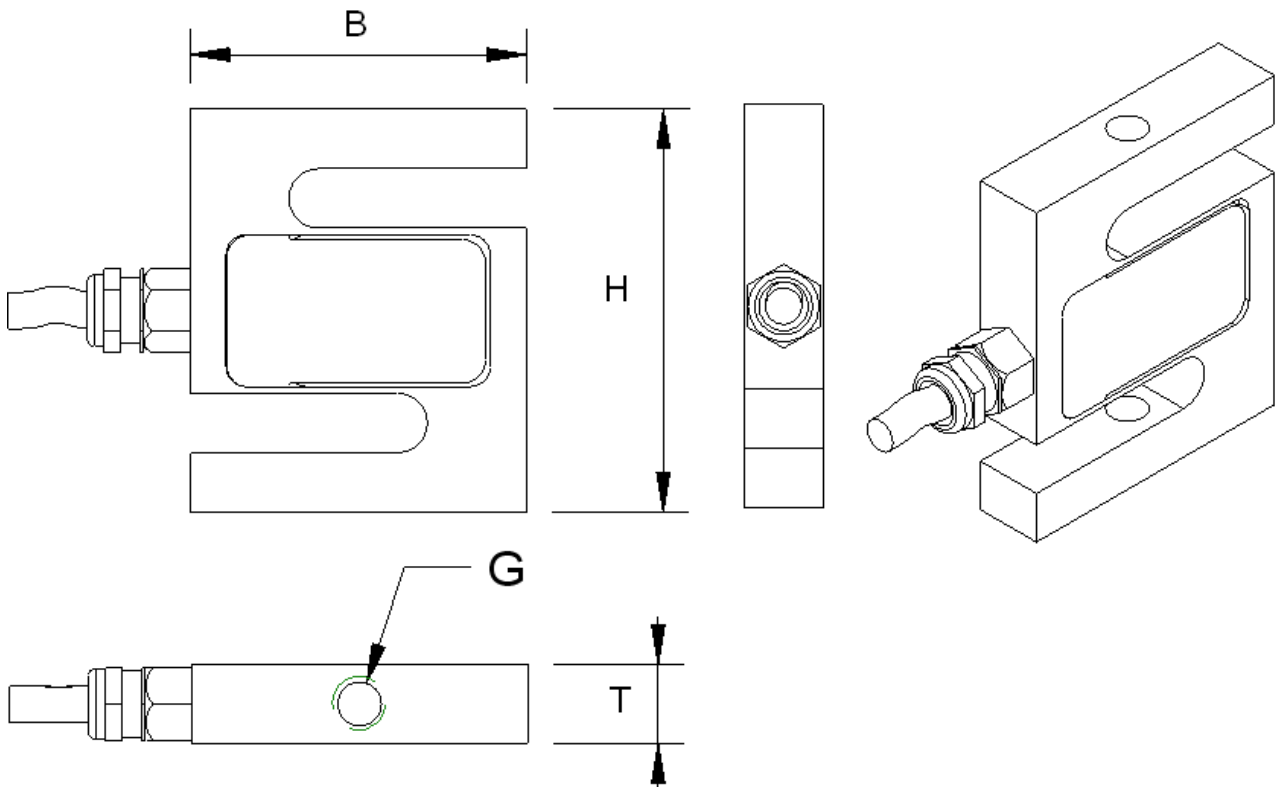


Kraftsensor KD9363s

Nennlastbereiche (Zug/Druck) 50kg, 100kg, 250kg, 500kg, 1,0t, 2,5t, 5,0t, 7,5t, 10t

Der Kraftsensor KD9363S wird für Zug- und Druckkraftmessungen und zur Wägung eingesetzt. Einsatzgebiete sind z.B. Seilkraftmessungen, Prüfstände, Überlastsicherungen für Hebezeuge, Prozesssteuerungen sowie Waagen. Der Kraftsensor KD9363s in der Ausführung „C3“ entspricht den europäischen Anforderungen für den Einsatz in eichpflichtigen Waagen. Die Ausführungen „2“ und „3“ entsprechen der Genauigkeitsklasse 0,05. Die Schutzart ist IP67.



Abmessungen

Nennlast	B	H	T	G
50 kg	50,8	61,0	11,7	M8 x 1,25
100 kg	50,8	61,0	11,7	M8 x 1,25
250 kg	50,8	61,0	18,0	M12 x 1,75
500 kg	50,8	61,0	18,0	M12 x 1,75
1 t	50,8	61,0	24,4	M12 x 1,75
2,5 t	76,2	99,1	24,4	M20 x 1,5
5 t	74,7	99,1	30,7	M20 x 1,5
7,5 t	87,4	139,7	37,1	M24 x 2
10 t	112,8	177,8	42,9	M30 x 2

Anschlussbelegung

6m Kabel, 4x0,25/PVC bzw 4x0,14/PUR, geschirmt

Beschreibung	LiYCY 4x0,25	LiYCY 4x0,14/PUR/FD
+Us positive Brückenspeisung	rot	braun
-Us negative Brückenspeisung	schwarz	weiß
+U _D positiver Brückenausgang	grün	grün
-U _D negativer Brückenausgang	weiß	gelb

Achtung: Zugbelastung positives Ausgangssignal;

Technische Daten

Maße / Material		
Bauform		Zug- Druckkraftsensor
Material		1.4542
mechanische Daten		
Nennlasten (F _N)		50kg ... 10t
Gebrauchslast	%F _N	150
Grenzlast	%F _N	200
Grenzquerlast	%F _N	100
elektrische Daten		
Kennwert (S _N) *1)	mV/V @ F _N	3,00 bzw. 2,00
Nullsignaltoleranz	mV/V	< ± 0,05
max. Speisespannung	V	10
Eingangswiderstand	Ohm	400 ± 50
Ausgangswiderstand	Ohm	350 ± 10
Isolationswiderstand	Ohm	> 5 · 10 ⁹
Genauigkeit		
Genauigkeitsklasse	%	0,05
rel. Linearitätsabweichung	% F _N	≤ 0,05
Umkehrspanne	% F _N	≤ 0,05
Temperaturkoeffizient des Nullsignals	%F _N /K	± 0,01
Temperaturkoeffizient des Kennwertes	% S _N /K	± 0,01
Kriechfehler (30 min)	% F _N	≤ 0,05
Temperatur		
Nenntemperaturbereich	°C	-10...+65
Gebrauchstemperaturbereich	°C	-20...+85
Lagertemperaturbereich	°C	-10...+85

*1) Die Typen KD9363s Xxkg/2 haben ein Ausgangssignal von 2,00 mV/V und ein Anschlusskabel LiYCY 4x0,14/PUR/FD (Lapp FD)

Die Typen KD9363s Xxkg/C3 und KD9363s Xxkg/3 haben ein Ausgangssignal von 3,00 mV/V. Der exakte Kennwert wird jeweils im Prüfprotokoll ausgewiesen.