

Kraftsensor KD45

Nennkraftbereiche ± 2 N, ± 5 N, ± 10 N, ± 20 N



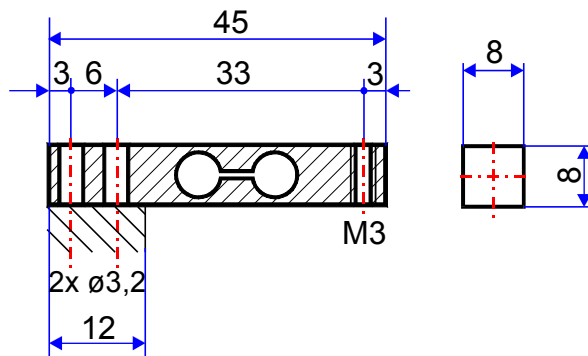
Beschreibung

Der Kraftsensor KD45 hat die Geometrie einer Miniatur-Wägezelle. Der Kraftsensor wird über die Durchgangsbohrungen $\varnothing 3,2$ einseitig befestigt. Die Krafteinleitung erfolgt in das Gewinde M3.

Die Krafteinleitung wird bei Belastung parallel verschoben. Verschiebungen der Krafteinleitung und Querkräfte toleriert der Kraftsensor aufgrund seiner Ausführung als Doppelbalken.

Der Kraftsensor KD45 ist als Mehrbereichssensor ausgeführt. Die Genauigkeit von 0,1% wird bereits bei einem Kennwert von 0,5 mV/V erreicht. Das bedeutet, die Nullpunktstabilität ist um den Faktor 4 gegenüber einem Sensor mit Nennkennwert von 2 mV/V enger toleriert. Der Kraftsensor KD45 kann bis zu einem Ausgangssignal von 2 mV/V bzw. bis zum Vierfachen der jeweils angegebenen Nennkraft verwendet werden.

Abmessungen



Anschlussbelegung

+Us	positive Brückenspeisung	rot
-Us	negative Brückenspeisung	schwarz
+UD	positiver Brückenausgang	grün
-UD	negativer Brückenausgang	weiß

Kraftsensor KD45

Nennkraftbereiche ± 2 N, ± 5 N, ± 10 N, ± 20 N

Technische Daten

Kraftsensor	Zug / Druck				
Bauform	Doppelbiegebalken				
Länge \times Breite \times Höhe	45 \times 8 \times 8				mm \times mm \times mm
Krafteinleitung	1 \times M3				mm
Befestigung	2 \times \varnothing 3,2				mm
Material	Aluminium				
Genauigkeitsklasse	0,1				
<hr/>					
Nennkraft (F_N)	2	5	10	20	N
Nennmessweg	0,048	0,032	0,024	0,020	mm
Gebrauchskraft	8	20	40	80	N
Bruchkraft	20	60	130	280	N
Grenzquerkraft	10				% F_N
<hr/>					
Nenntemperaturbereich	+10...+60				$^{\circ}$ C
Gebrauchstemperaturbereich	-20...+80				$^{\circ}$ C
Lagertemperaturbereich	-40...+80				$^{\circ}$ C
<hr/>					
Nennkennwert (S_N)	0,5 \pm 0,1%				mV/V
Nullsignaltoleranz	\pm 5				% F_N
max. Speisespannung	10				V
Eingangswiderstand	415 \pm 10				Ohm
Ausgangswiderstand	350 \pm 1,5				Ohm
Isolationswiderstand	$> 5 \cdot 10^9$				Ohm
Anschluß 4 Leiter	1				m
<hr/>					
Linearitätsfehler	$\leq 0,1$				% S_N
Umkehrspanne	$\leq 0,1$				% S_N
Temperaturkoeffizient des Nullsignals	$\leq \pm 0,02$				% F_N /K
Temperaturkoeffizient des Kennwertes	$\leq \pm 0,01$				% S_N /K
Nullpunktückkehrfehler (30 min)	$\leq 0,1$				% S_N
Kriechfehler (30 min)	$\leq 0,1$				% S_N