

Kraftsensor KD191

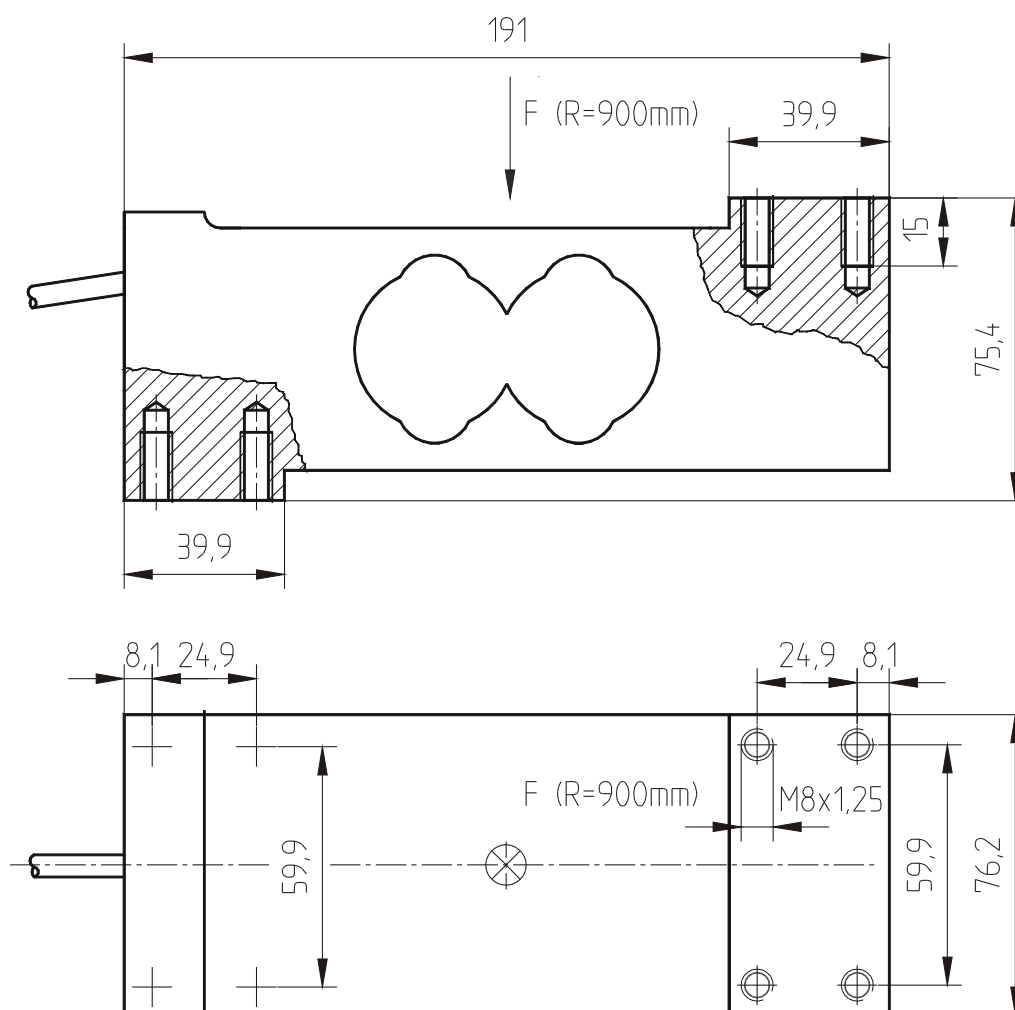
Nennlastbereiche (Zug/Druck) 50kg, 100kg, 200kg, 500kg, 1000kg

Der Kraftsensor KD 191 wird eingesetzt in Plattformwaagen und in Prüfständen. Er erlaubt die Montage einer Plattform zur Kraffteinleitung in der Größe von 900 x 900mm (bzw. 600mm x 600mm für den Messbereich 1000kg).

Die massive Bauform gestattet die Kraffteinleitung auf einer großen Fläche und die Aufnahme von Querkräften und Momenten, ohne wesentliche Einbuße an Genauigkeit. Der Messfehler bei einer exzentrischen Last von 25% der Nennlast ist kleiner als 0,01% vom Sollwert. Dieser Kraftsensor ist ideal für Einsätze in industriellen Prüfständen sowie in der Sportmedizin.

Der Kraftsensor KD 191 entspricht den strengen europäischen Anforderungen für den Einsatz in eichpflichtigen Waagen. Durch eine doppelte Epoxydharz-Abdeckung besteht dieser Kraftsensor auch Einsätze unter hoher Feuchte. Er erfüllt den 12 Tage Feuchte-Test nach IEC 68-2-30.

Abmessungen





Kraftsensor KD191

Nennlastbereiche (Zug/Druck) 50kg, 100kg, 200kg, 500kg, 1000kg

Technische Daten

Kraftsensor / Wägezelle	Zug / Druck		
Bauform	Doppelbiegebalken für exzentrische Lasten		
Material	AL-Legierung		
Genauigkeitsklassen	CC (0,1%), C3 (0,04%)		
Nennlasten (F _N)	50kg ... 1000kg		
Genauigkeitsklasse nach OIML R60	CC		C3
Maximaler Teilungswert			3000
Minimaler Teilungswert			S _N / 10000
Zusammengesetzter Fehler	< ±0,05		<±0,02 % S _N
Nullpunktrückkehrfehler (30 min)	< ±0,02		< ±0,01 % S _N
Kriechfehler (30 min)	< ±0,05		< ±0,0167 % S _N
Temperaturkoeff. des Nullsignals	< ±0,025		< ±0,0070 % F _N / 5°C
Temperaturkoeff. des Kennwerts	< ±0,025		< ±0,0040 % F _N / 5°C
Gebrauchslast	150		% F _N
Bruchlast	300		% F _N
Maximale Querlast	100		% F _N
Nenntemperaturbereich	-10...+40		°C
Gebrauchstemperaturbereich	-30...+65		°C
Lagertemperaturbereich	-40...+70		°C
Nennkennwert (S _N)	2,0 ± 0,2		mV/V
Nullsignaltoleranz	±10		% F _N
max. Speisespannung	18		V
Eingangswiderstand	390 ± 15		Ohm
Ausgangswiderstand	350 ± 3,5		Ohm
Isolationswiderstand	> 5 · 10 ⁹		Ohm
Anschluss 6 Leiter offen	3		m

Anschlussbelegung

+Us	positive Brückenspeisung	grün
-Us	negative Brückenspeisung	schwarz
+UD	positiver Brückenausgang	rot
-UD	negativer Brückenausgang	weiß
+UF	positive Fühlerleitung	blau
-UF	negative Fühlerleitung	braun