

Dehnungsaufnehmer DAdX

Messbereich: $\pm 0,1 \mu\text{m/m}$ bis $\pm 1000 \mu\text{m/m}$



Beschreibung

Die beiden Halbschalen des Dehnungsaufnehmers DAdX werden an Säulen montiert, um die Presskraft z.B. von Stanzen oder die Vorspannkraft von Werkzeugen zu erfassen. Dieser Dehnungsaufnehmer eignet sich ebenso wie DA40 und DA54 sowohl für die statische als auch für die dynamische Kraftüberwachung.

Die nachträgliche Installierbarkeit macht ihn zum universellen, nachrüstbaren Sensor für die Kraft- und Lastüberwachung. Der Dehnungsaufnehmer ist dauerhaft und beständig gegen Öl und Feuchte.

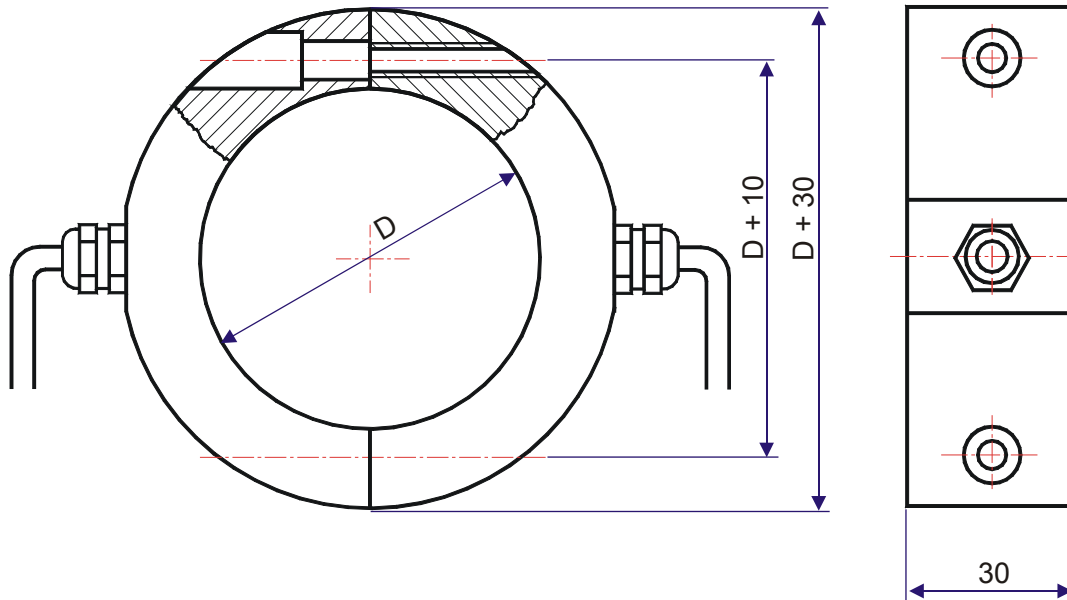
Mit dem Dehnungsaufnehmer in Aluminium Halbschalen werden die gleichen Leistungsmerkmale wie bei der Direktapplikation von Dehnungsmessstreifen (DMS) erzielt. Dazu gehören hohe Auflösung und geringe Drift. Jede Halbschale enthält eine komplett verdrahtete DMS-Vollbrücke, die beim Anschrauben des Dehnungsaufnehmers von einem speziell geformten Anpressmechanismus auf das zu beklebende Bauteil gedrückt wird. Das Gehäuse wird dabei zum Montagerahmen für die DMS-Applikation. Eventuelle Biegespannungen in der Säule werden durch die Parallelschaltung der zwei DMS-Vollbrücken kompensiert.

Individuelle Ausstattungen der Halbschalen z.B. mit DMS-Halbbrücken in 90° -Anordnung oder mit DMS-Halbbrücken für die Drehmomentmessung sind möglich.

Die Oberfläche des Bauteils muss vor dem Anschrauben des Dehnungsaufnehmers im Bereich des Dehnungsmessstreifens angeschliffen und gereinigt werden. Der DMS wird durch eine spezielle, ölfeste Dichtung dauerhaft gegen Feuchtigkeit geschützt. Der Nullabgleich des Dehnungsmessstreifens wird nach der Montage des Dehnungsaufnehmers vom DMS-Messverstärker GSV-2 oder GSV-1 durchgeführt. Es können Dehnungen ab $0,1 \mu\text{m/m}$ zur Anzeige gebracht werden. Dies entspricht einer mechanischen Spannung von ca. $0,02\text{N/mm}^2$ auf einer Bauteiloberfläche aus Stahl. Mit

der Kombination von Dehnungsaufnehmer und Messverstärker GSV-2 können Schaltschwellen ab ca. $1\mu\text{m/m}$ (entsprechen $0,2\text{N/mm}^2$) überwacht werden, wenn periodisch ein Nullabgleich durchgeführt wird.

Abmessungen



Technische Daten

Dehnungsaufnehmer	Dehnung / Stauchung	
Außendurchmesser x Länge	(Innendurchmesser+30) x 30	mm x mm
Befestigung DMS	Klebung	
Befestigung Gehäuse	2 x M6	mm
Material Gehäuse	Aluminium	
Messbereich (ϵ_N)	$\pm 0,1 \dots \pm 1000$	$\mu\text{m/m}$
Eingangswiderstand	$175 \pm 0,7$	Ohm
Ausgangswiderstand	$175 \pm 0,7$	Ohm
Isolationswiderstand	$> 5 \cdot 10^9$	Ohm
Speisespannung	2,5...10	V
Anschluss 4 Leiter		10 m

Anschlussbelegung

+Us	positive Brückenspeisung	braun	
-Us	negative Brückenspeisung	weiß	Schirm: transparent
+UD	positiver Brückenausgang	grün	
-UD	negativer Brückenausgang	gelb	

Zur Kompensation von Biegespannungen werden alle Einzeladern parallel geschaltet.