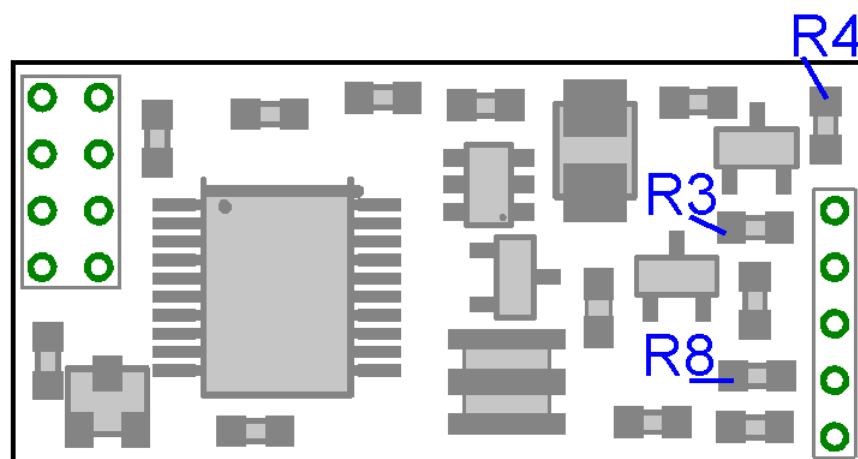
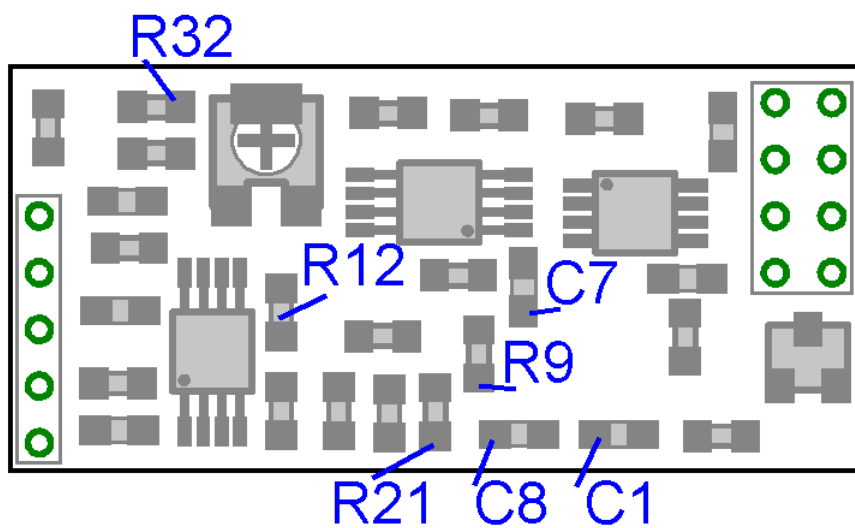


GSV-3 Modifikationen



Einstellen der Verstärkung

R12 dient zum Einstellen der Verstärkung.

Standardwert: 274 Ohm, Eingangsempfindlichkeit 2mV/V

R12	Eingangsempfindlichkeit / mV/V
560	3,5
274	2
120	1
54	0,5